

**BASI PORTAFUSIBILI NH****Caratteristiche generali:**

- Tipo prodotto: basi portafusibili per fusibili a coltello serie NH;
- Tensione nominale: 690V AC;
- Famiglie: unipolari e tripolare;
- Versioni: per fissaggio a vite (NHD), per fissaggio su guida DIN (NHU), con microinterruttore (NHU/MS);
- Dimensioni: NH-00, NH-0, NH-1, NH-2, NH-3;
- Conformi alle norme: CEI 32-1, CEI 32-4, IEC 60269-1, IEC 60269-2, DIN 43620;
- Corpo in materiale plastico (poliammide + 25% fibre di vetro / Grado di autoestinguenza: UL94-V0);
- Contatti in rame argentato;
- Materiale bulloneria: acciaio qualità 8.8;
- Corrente nominale: fino a 630A;
- Temperatura operativa: -20°C / +70°C

**Foto dei prodotti**

Pagine totali del documento: 9

Ultimo aggiornamento: 2 Gennaio 2013

**BLADE TYPE NH FUSE BASES****General characteristics:**

- *Product type: fuse bases for blade type NH fuses;*
- *Rated voltage: 690V AC;*
- *Groups: one-pole and three-poles;*
- *Versions: screw fixing type (NHD), fixing on DIN rail (NHU), with microswitch (NHU/MS);*
- *Dimensions: NH-00, NH-0, NH-1, NH-2, NH-3;*
- *Conform to: CEI 32-1, CEI 32-4, IEC 60269-1, IEC 60269-2, DIN 43620;*
- *Thermoplastic material body (poliammide + 25% fiber glass / Sel extinguishing degree: UL94-V0);*
- *Silver plated copper contacts;*
- *Screws / nuts material: steel quality 8.8;*
- *Rated current: up to 630A;*
- *Operating temperature: -20°C / +70°C;*

**Products images**

Document total pages: 9

Last updated: 2 January 2013



**Codici e caratteristiche principali:**

**Codes and basic characteristics:**

**PORTAFUSIBILI NH - GRANDEZZA 00**

**NH FUSE BASES - SIZE 00**

PORTAFUSIBILI UNIPOLARI / SINGLE POLE FUSE BASES						
grandez. size	Codice code	tipo type	fissaggio fixing	In (A)	Vn (V)	conf pack
00	2541005	Standard	a vite by screw	160	690	3
	2561005	Con protezioni With protection	a vite by screw	160	690	3
	2502010	Standard	a vite o su guida DIN by screw or on DIN rail	160	690	3
	2572010	Con protezioni With protection	a vite o su guida DIN by screw or on DIN rail	160	690	3

PORTAFUSIBILI TRIPOLARI / THREE POLES FUSE BASES							
grandez. size	Codice code	versione model	tipo type	fissaggio fixing	In (A)	Vn (V)	conf pack
00	2503210	Standard	Bullone / Bullone Bolt / Bolt	a vite o su guida DIN by screw or on DIN rail	160	690	1
	2503211	Standard	Bullone / Brida Bolt / Clamp	a vite o su guida DIN by screw or on DIN rail	160	690	1
	2503212	Standard	Brida / Brida Clamp / Clamp	a vite o su guida DIN by screw or on DIN rail	160	690	1
	2573310	Con protezioni With protection	Bullone / Bullone Bolt / Bolt	a vite o su guida DIN by screw or on DIN rail	160	690	1
	2573311	Con protezioni With protection	Bullone / Brida Bolt / Clamp	a vite o su guida DIN by screw or on DIN rail	160	690	1
	2573312	Con protezioni With protection	Brida / Brida Clamp / Clamp	a vite o su guida DIN by screw or on DIN rail	160	690	1

Potenza dissipabile massima: 12W per polo

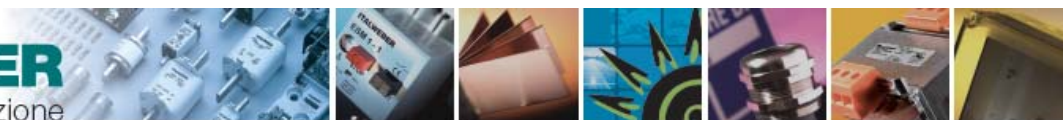
Max power dissipation: 12W per pole

Connessioni: terminali M8;

Connections: M8 terminals;

Forza di serraggio massima: 10Nm;

Max tightening torque: 10Nm;



**Codici e caratteristiche principali:**

**Codes and basic characteristics:**

**PORTAFUSIBILI NH - GRANDEZZA 0**

**NH FUSE BASES - SIZE 0**

**PORTAFUSIBILI UNIPOLARI / SINGLE POLE FUSE BASES**

grandez. size	Codice code	tipo type	fissaggio fixing	In (A)	Vn (V)	conf pack
0	2541010	Standard	a vite by screw	160	690	3
	2561010	Con protezioni With protection	a vite by screw	160	690	3
	2540010	Standard	a vite o su guida DIN by screw or on DIN rail	160	690	3
	2570010	Con protezioni With protection	a vite o su guida DIN by screw or on DIN rail	160	690	3
	2550010	Con micro With microswitch	a vite o su guida DIN by screw or on DIN rail	160	690	3

**PORTAFUSIBILI TRIPOLARI / THREE POLES FUSE BASES**

grandez. size	Codice code	tipo type	fissaggio fixing	In (A)	Vn (V)	conf pack
0	2543010	Standard	a vite by screw	160	690	1
	2563010	Con protezioni With protection	a vite by screw	160	690	1
	2503000	Standard	a vite o su guida DIN by screw or on DIN rail	160	690	1
	2573000	Con protezioni With protection	a vite o su guida DIN by screw or on DIN rail	160	690	1

Potenza dissipabile massima: 25W per polo

Max power dissipation: 25W per pole

Connessioni: terminali M8;

Connections: M8 terminals;

Forza di serraggio massima: 10Nm;

Max tightening torque: 10Nm;



**Codici e caratteristiche principali:**

**Codes and basic characteristics:**

**PORTAFUSIBILI NH - GRANDEZZA 1**

**NH FUSE BASES - SIZE 1**

PORTAFUSIBILI UNIPOLARI / SINGLE POLE FUSE BASES						
grandez. size	Codice code	tipo type	fissaggio fixing	In (A)	Vn (V)	conf pack
1	2541110	Standard	a vite by screw	250	690	3
	2561110	Con protezioni With protection	a vite by screw	250	690	3
	2540110	Standard	a vite o su guida DIN by screw or on DIN rail	250	690	3
	2570110	Con protezioni With protection	a vite o su guida DIN by screw or on DIN rail	250	690	3
	2550110	Con micro With microswitch	a vite o su guida DIN by screw or on DIN rail	250	690	1

PORTAFUSIBILI TRIPOLARI / THREE POLES FUSE BASES						
grandez. size	Codice code	tipo type	fissaggio fixing	In (A)	Vn (V)	conf pack
1	2543011	Standard	a vite by screw	250	690	1
	2563011	Con protezioni With protection	a vite by screw	250	690	1
	2503011	Standard	a vite o su guida DIN by screw or on DIN rail	250	690	1
	2573011	Con protezioni With protection	a vite o su guida DIN by screw or on DIN rail	250	690	1

Potenza dissipabile massima: 32W per polo

Max power dissipation: 32W per pole

Connessioni: terminali M10;

Connections: M10 terminals;

Forza di serraggio massima: 32Nm;

Max tightening torque: 32Nm;



**Codici e caratteristiche principali:**

**Codes and basic characteristics:**

**PORTAFUSIBILI NH - GRANDEZZA 2**

**NH FUSE BASES - SIZE 2**

PORTAFUSIBILI UNIPOLARI / SINGLE POLE FUSE BASES						
grandez. size	Codice code	tipo type	fissaggio fixing	In (A)	Vn (V)	conf pack
2	2541210	Standard	a vite by screw	400	690	3
	2561210	Con protezioni With protection	a vite by screw	400	690	3
	2540210	Standard	a vite o su guida DIN by screw or on DIN rail	400	690	3
	2570210	Con protezioni With protection	a vite o su guida DIN by screw or on DIN rail	400	690	3
	2550210	Con micro With microswitch	a vite o su guida DIN by screw or on DIN rail	400	690	1

PORTAFUSIBILI TRIPOLARI / THREE POLES FUSE BASES						
grandez. size	Codice code	tipo type	fissaggio fixing	In (A)	Vn (V)	conf pack
2	2543012	Standard	a vite by screw	400	690	1
	2563012	Con protezioni With protection	a vite by screw	400	690	1
	2503012	Standard	a vite o su guida DIN by screw or on DIN rail	400	690	1
	2573012	Con protezioni With protection	a vite o su guida DIN by screw or on DIN rail	400	690	1

Potenza dissipabile massima: 45W per polo

Max power dissipation: 45W per pole

Connessioni: terminali M12;

Connections: M12 terminals;

Forza di serraggio massima: 32Nm;

Max tightening torque: 32Nm;


**Codici e caratteristiche principali:**
**Codes and basic characteristics:**
**PORTAFUSIBILI NH - GRANDEZZA 3**
**NH FUSE BASES - SIZE 3**
**PORTAFUSIBILI UNIPOLARI / SINGLE POLE FUSE BASES**

grandez. size	Codice code	tipo type	fissaggio fixing	In (A)	Vn (V)	conf pack
3	2541310	Standard	a vite by screw	630	690	3
	2561310	Con protezioni With protection	a vite by screw	630	690	3
	2540310	Standard	a vite o su guida DIN by screw or on DIN rail	630	690	3
	2570310	Con protezioni With protection	a vite o su guida DIN by screw or on DIN rail	630	690	3
	2550310	Con micro With microswitch	a vite o su guida DIN by screw or on DIN rail	630	690	1

**PORTAFUSIBILI TRIPOLARI / THREE POLES FUSE BASES**

grandez. size	Codice code	tipo type	fissaggio fixing	In (A)	Vn (V)	conf pack
3	2543013	Standard	a vite by screw	630	690	1
	2563013	Con protezioni With protection	a vite by screw	630	690	1
	2503013	Standard	a vite o su guida DIN by screw or on DIN rail	630	690	1
	2573013	Con protezioni With protection	a vite o su guida DIN by screw or on DIN rail	630	690	1

Potenza dissipabile massima: 60W per polo

Max power dissipation: 60W per pole

Connessioni: terminali M12;

Connections: M12 terminals;

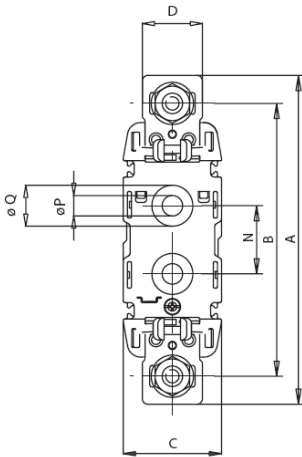
Forza di serraggio massima: 32Nm;

Max tightening torque: 32Nm;

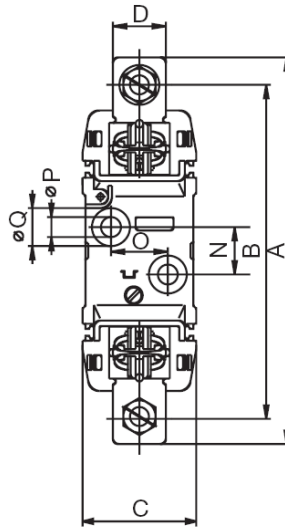


**Disegno (dimensioni in mm):**  
(base 3P NH-00: vedi pag. successiva)

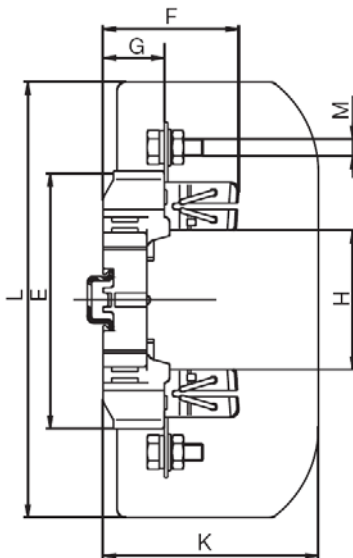
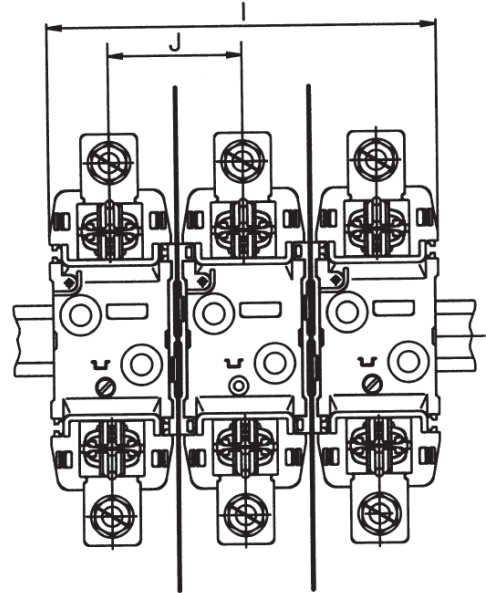
**Drawing (dimensions in mm):**  
(3P NH-00 base: see next page)



grandezza 00-0  
size 00-0



grandezza 1-2-3  
size 1-2-3



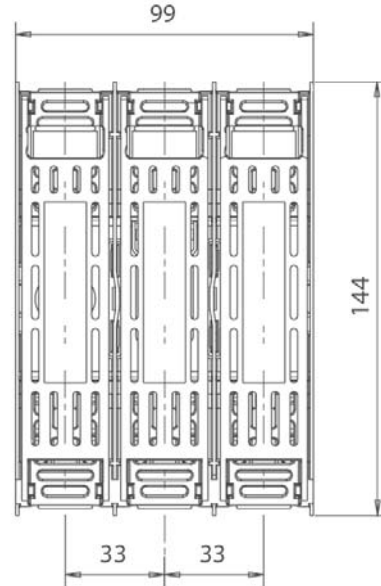
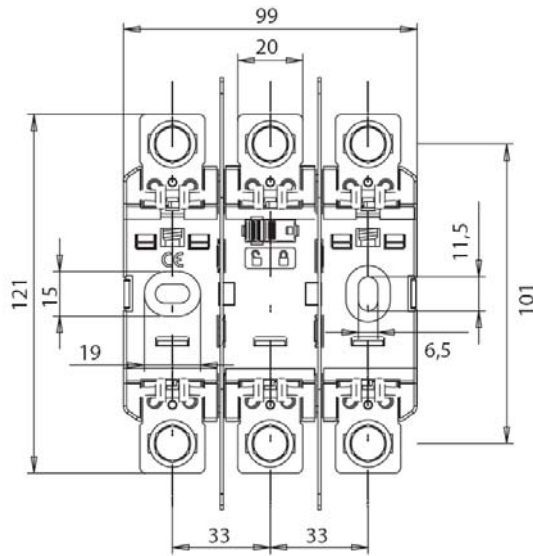
grandezza -size

	NH-00	NH-0	NH-1	NH-2	NH-3
A	120	170	200	225	240
B	100	150	175	200	210
C	37	47	60	60	60
D	20	24	28	32	38
E	86	122	148	148	148
F	58	63	77,5	88	97
G	23	29	35	35	35
H	56,5	74	80	80	80
I	114	144	192	192	224
J	38,5	48,5	66	66	82
K	84,5	91,5	123	123	143
L	146	185	250	250	270
M	M8	M8	M10	M12	M12
N	25	25	25	25	25
O	0	0	30	30	30
P	15	15	10,5	10,5	10,5
Q	7,5	7,5	20,5	20,5	20,5

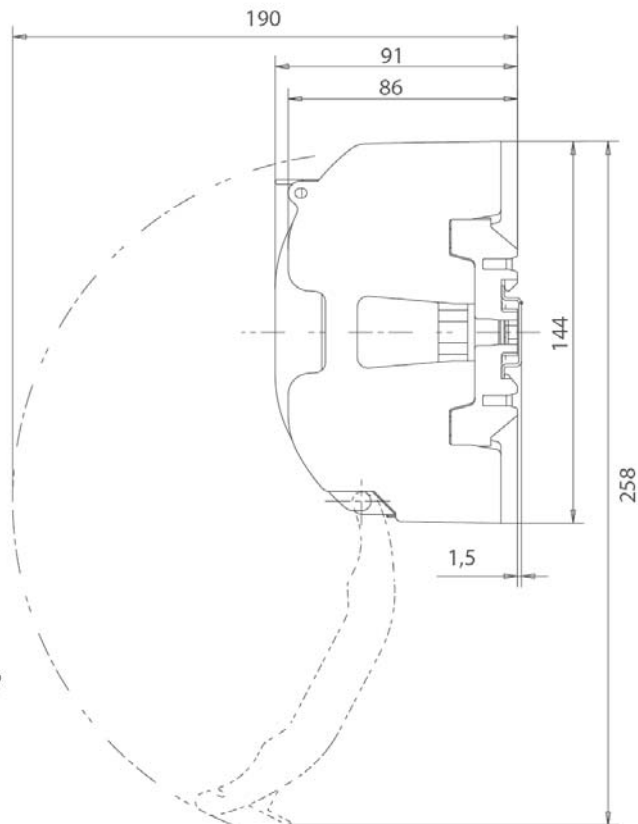
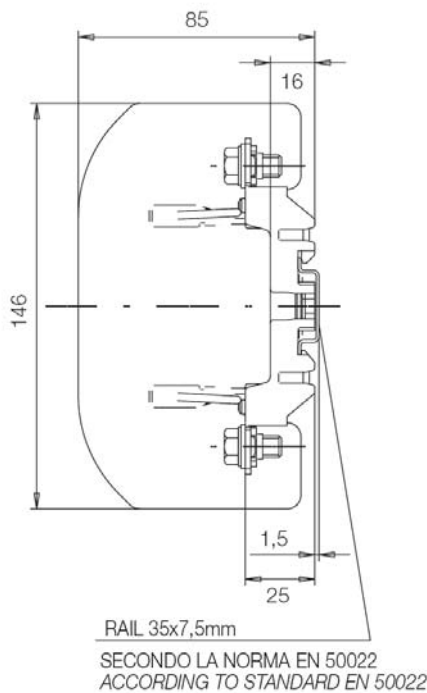


**Disegno (dimensioni in mm)  
Base tripolare NH-00**

**Drawing (dimensions in mm)  
Three poles NH-00 fuse base**



Versione con protezioni  
Version with protections

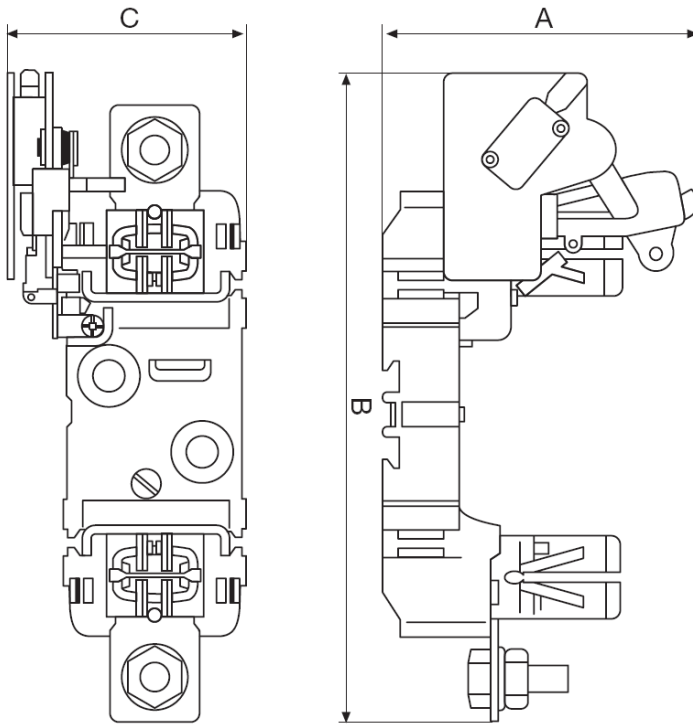






**Disegno (dimensioni in mm)**  
**Basi unipolare con micro**

**Drawing (dimensions in mm)**  
**Single pole fuse base with microswitch**



grandezza -size

	NH-0	NH-1	NH-2	NH-3
A	90	98	102	102
B	193	215	227	235
C	65,5	76	76	76