



SEZIONATORI PORTAFUSIBILI PER FUSIBILI NH

Caratteristiche generali:

- Tipo prodotto: sezionatori per fusibili a coltello serie NH;
- Tensione nominale: 690V AC;
- Tipologia: tripolari;
- Dimensioni: NH-000, NH-00, NH-1, NH-2, NH-3;
- Conformi alle norme: IEC 60269-1, IEC 60947-1, IEC 60947-3, DIN 43620;
- Corrente nominale: fino a 630A;
- Fissaggio su piastra;
- Ritenuta meccanica dei fusibili nella maniglia del sezionatore;
- Collegamento cavi: dal basso o dall'alto;

SWITCH DISCONNECTOR FOR NH FUSES

General characteristics:

- *Product type: switch disconnectors for blade type NH fuses;*
- *Rated voltage: 690V AC;*
- *Version: three-poles;*
- *Dimensions: NH-000, NH-00, NH-1, NH-2, NH-3;*
- *Conform to: IEC 60269-1, IEC 60947-1, IEC 60947-3, DIN 43620;*
- *Rated current: up to 630A;*
- *Base plate mounting;*
- *The fuses are mechanical blocked in the handle;*
- *Cables inputs: top or bottom side;*

Foto dei prodotti / Products images



Pagine totali del documento: 7

Document total pages: 7

Ultimo aggiornamento: 2 novembre 2016

Last updated: 2nd November 2016



Codici e caratteristiche principali:

Codes and basic characteristics:

grandezza size	codice code	tipo type	Versione version	n. poli poles	In (A)	Vn (V)	conf. pack.
000	33217	LTS-000	Standard	3P	100A	690V	1
00	33200	LTS-00	Standard	3P	160A	690V	1
	33329	LTS-00 MFE	Con monitoraggio fusibili <i>With fuse monitoring</i>	3P			1
1	33201	LTS-1	Standard	3P	250A	690V	1
	33330	LTS-1 MFE	Con monitoraggio fusibili <i>With fuse monitoring</i>	3P			1
2	33202	LTS-2	Standard	3P	400A	690V	1
	33331	LTS-2 MFE	Con monitoraggio fusibili <i>With fuse monitoring</i>	3P			1
3	33203	LTS-3	Standard	3P	630A	690V	1
	33332	LTS-3 MFE	Con monitoraggio fusibili <i>With fuse monitoring</i>	3P			1



Accessori:

Accessories:

Codice code	tipo type	Descrizione	description	Conf pack
79811	00EA/LTS	calotte coprimorsetti per LTS00 (105 x 34 mm)	clamp covers for LTS00 (105 x 34 mm)	1
33142	1EA/LTS	calotte coprimorsetti per LTS1 (182,5 x 68 mm)	clamp covers for LTS1 (182,5 x 68 mm)	2
33143	2EA/LTS	calotte coprimorsetti per LTS2 (208,5 x 51,5 mm)	clamp covers for LTS2 (208,5 x 51,5 mm)	2
33144	3EA/LTS	calotte coprimorsetti per LTS3 (254 x 48 mm)	clamp covers for LTS3 (254 x 48 mm)	2
33247	000DIN	kit montaggio guida DIN per LTS000	kit for DIN rail fixing for LTS000	1
33193	00DIN	kit montaggio guida DIN per LTS00	kit for DIN rail fixing for LTS00	1
33158	12DIN	kit montaggio guida DIN per LTS1-2	kit for DIN rail fixing for LTS1-2	1
33156	000-3HID	micro per LTS000-00-2-3 per controllo posizione coperchio del sezionatore	microswitch for LTS000-00-2-3 (to check disconnecter handle position)	1
33917	1HID	micro per LTS1 per controllo posizione coperchio del sezionatore	microswitch for LTS1 (to check disconnecter handle position)	1
33155	PROT 1-2-3	profilo di protezione dai contatti accidentali	protection frame against accidental contacts	10
03849	PBTR00	piombatura coperchio per sigillo a filo	cover sealing to fit flush seal	1
33157	PBTR1-2-3	piombatura coperchio per 3 lucchetti con gambo	cover sealing to fit 3 padlocks	10



Altre caratteristiche:

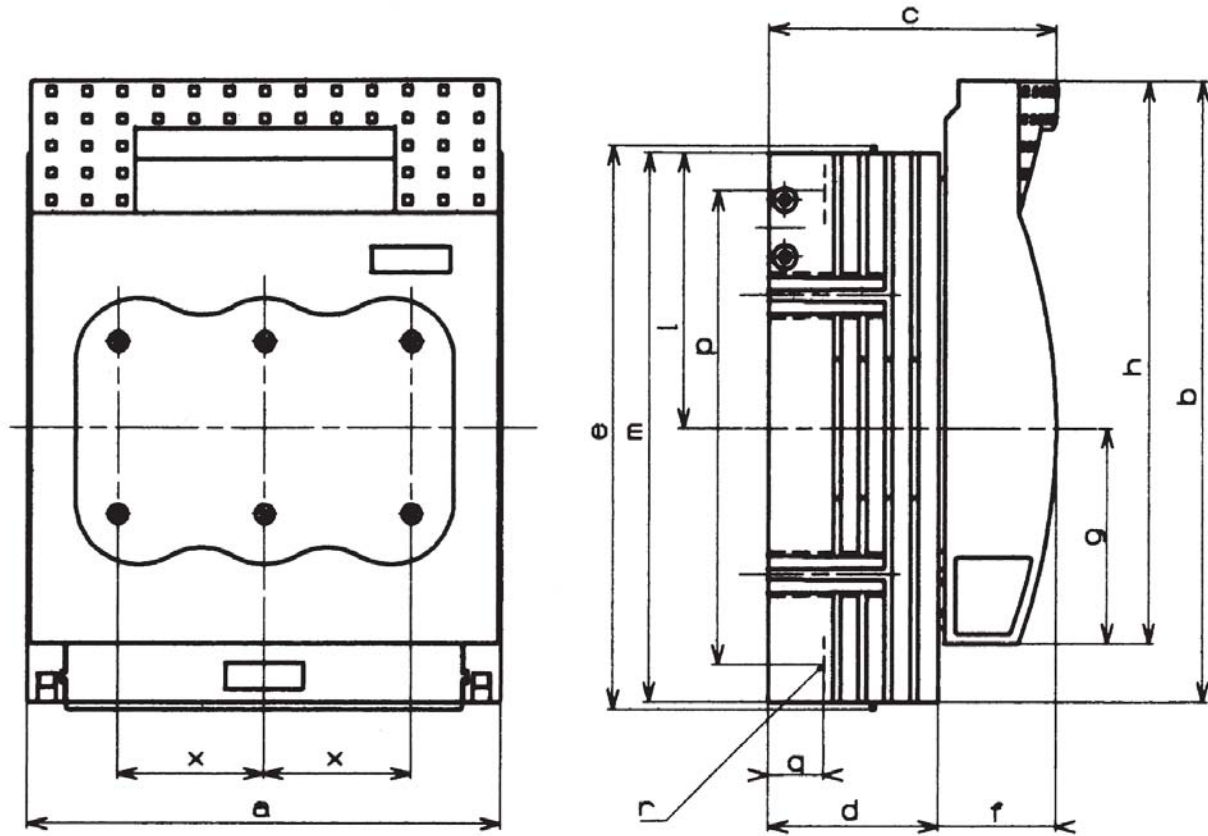
Other characteristics:

	000	00	1	2	3
Tensione d'isolamento <i>Insulation voltage</i>	690V	800V	800V	800V	800V
Tensione di picco <i>Peak voltage</i>	6kV	6kV	6kV	6kV	6kV
Categorie d'applicazione <i>Utilization categories</i>	AC-23B (400V)	AC-23B (400V)	AC-23B (690V)	AC-23B (690V)	AC-23B (690V)
	AC-22B (400V)	AC-22B (500V)			
		AC-21B (690V)			
		DC-20B (690V)	DC-22B (440V)	DC-22B (440V)	DC-22B (440V)
Connessione <i>Connection</i>	Morsetto <i>Clamp</i>	M8	M10	M10	M12
Corrente di corto circuito condizionata dal fusibile <i>Cond. rated short-circuit current with fuses</i>	50kA	50kA	50kA	50kA	50kA
Potenza dissipata del sezionatore a 0,8 In <i>Power dissipation of the disconnecter at 0,8 In</i>	3,2W	4,5W	9W	14W	23W
Max potenza dissipata del fusibile inserito <i>Max power dissipation of the used fuse</i>	9W	12W	23W	34W	48W



Disegno (dimensioni in mm):

Drawing (dimensions in mm):



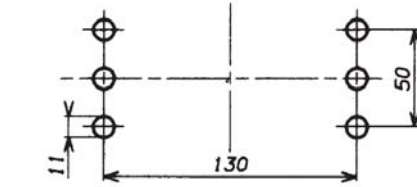
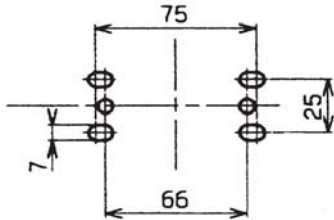
	a	b	c	d	e	f	g	h	i	m	p	q	r	x
LTS-000	89	143	74,5	44	140	30,5	47	127,5	-	-	-	-	-	25,5
LTS-00	105	176	76	45	151	36	59	155	70	-	-	-	M8	33
LTS-1	184	243	111,5	66	220	45,5	84	220	107	214,5	185	21,5	M10	57
LTS-2	210	288	128	80	-	48	92	249	124	255	210	25	M10	65
LTS-3	256	300	142,5	94,5	-	48	98,5	259	127,5	267	210	30	M12	81



Dime di foratura (dimensioni in mm):

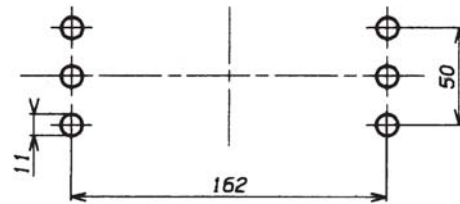
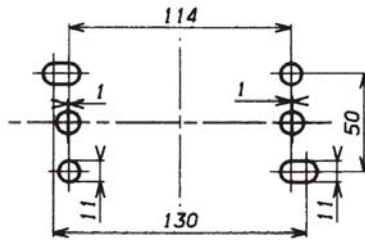
Panel drilling template (dimensions in mm):

Grandezza 00
Size 00



Grandezza 2
Size 2

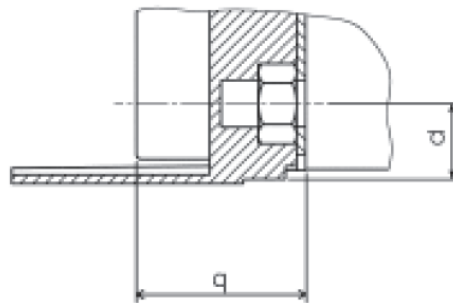
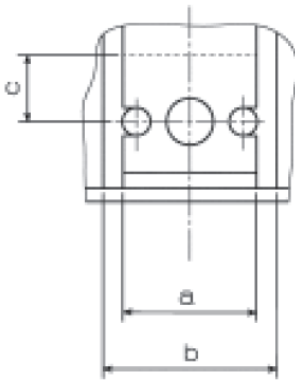
Grandezza 1
Size 1



Grandezza 3
Size 3

Conessioni (dimensioni in mm):

Connections (dimensions in mm):



Gr.	a	b	c	d	q
00	20	25	14.5	10	17
1	30	39	17	17	21
2	33	42	19	19.5	25
3	40	52	20	24	30

**Schema elettrico dispositivo elettronico monitoraggio fusibili*****Electrical scheme of the electronic fuse monitoring***