

elex

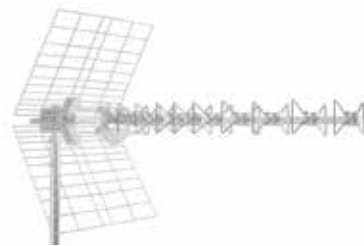
ITALIA

MASSIMA QUALITÀ • MASSIMA CONVENIENZA

FEBBRAIO | MARZO | 2025

numero |

66



PROMO
PREZZO
NETTO

FRACARRO

NUOVI KIT 5G



SCONTO
EXTRA
5%

Lombardo.
HIGH POWER LIGHTING DIVISION

DELTA, BETA e TIME



PROMO
PREZZO
NETTO

ABB

WALLBOX

PROMO
PREZZO
NETTO



CEMBRE

ATTREZZATURA
PROFESSIONALE

PROMOFFERTA

SCOPRI COME
OTTENERE:



TERMOZETA
Scopa
My Libera 22



Apple AirPods 4
con cancellazione
attiva del rumore

www.elexitalia.it

@elexitalia



GAMMA INTERRUITORI DA RESIDENZIALE



Codice	Descrizione	PROMO PREZZO NETTO
RESI 9		
R9P35606	Int.magn. Resi9 MCB 1P+N C 6A 4500A 1m	5,53 €
R9P35610	Int.magn. Resi9 MCB 1P+N C 10A 4500A 1m	5,53 €
R9P35616	Int.magn. Resi9 MCB 1P+N C 16A 4500A 1m	5,53 €
R9P35620	Int.magn. Resi9 MCB 1P+N C 20A 4500A 1m	5,53 €
R9P35625	Int.magn. Resi9 MCB 1P+N C 25A 4500A 1m	5,53 €
R9F37610	Int.magn. Resi9 MCB 1P+N C 10A 4500A 2m	6,50 €
R9F37616	Int.magn. Resi9 MCB 1P+N C 16A 4500A 2m	6,50 €
R9R21225	Int. diff. Resi9 RCCB 2P 25A 30mA AC	21,52 €
R9D60606	Int.mtd Resi9 RCBO 1P+N C 6A 30mA AC 2m	24,74 €
R9D60610	Int.mtd Resi9 RCBO 1P+N C 10A 30mA AC 2m	24,74 €
R9D60616	Int.mtd Resi9 RCBO 1P+N C 16A 30mA AC 2m	24,74 €
R9D60620	Int.mtd Resi9 RCBO 1P+N C 20A 30mA AC 2m	24,74 €
R9D60625	Int.mtd Resi9 RCBO 1P+N C 25A 30mA AC 2m	24,74 €
R9D61616	Int.mtd Resi9 RCBO 1P+N C 16A 30mA A 2m	45,09 €



ATTREZZATURA PROFESSIONALE

PROMO

NOVITÀ
KIT-B450ND-BV-ME
 Kit con utensile oleodinamico a batteria completo con 7 coppie matrici
€1.240,00 + iva

Contenuto del kit

- B450ND-BV utensile oleodinamico a batteria
- VALP22 valigetta completa
- CB1820L Batteria Li-Ion 18.0 V - 2.0 Ah
- ASC55-EU Caricabatteria
- 7 coppie matrici:
 - ME5 Matrici ad impronta esagonale per capicorda e giunti B.T. da 25 a 150 mm²
 - ME7
 - ME10
 - ME14
 - ME19
 - ME24
 - ME30



Nuovo kit con utensile a batteria B450ND-BV + 7 matrici serie ME



PRINCIPALI CAMPI DI UTILIZZO sez. max mm²

Sezione mm²	16	25	35	50	70	95	120	150
Capicorda e Giunti B.T. Connettoria "C"								
Connett. per cavo coarctato B.T.								
Giunti a piena trazione in Cu								



ZKE610
 Pinza per la compressione di tubetti terminali da 0,1 a 10 mm²
€129,00 + iva

- Peso: solo 375 g
- Compressione ottimale quadrato del tubetto terminale
- Acciaio speciale brunito e lucidato
- Manici in plastica bi-componente
- Sistema di rilascio di sicurezza
- Sistema di compressione certificato UL*



RHINO4200KIT
 stampante portatile per etichette
€119,00 + iva

Contenuto del kit

- | Q.tà | Descrizione |
|------|--|
| 1 | Etichettatrice RHINO 4200 |
| 1 | Nastro in Vinile bianco 12 mm x 5,5 m tipo 18444 |
| 1 | Guida rapida |
| 1 | Valigetta semirigida |
| 1 | Batteria ricaricabile agli ioni di litio |
| 1 | Alimentatore |



10 UTENSILI
PROMO-GPT01/MTC
 Zaino attrezzato con un assortimento di 10 utensili
€179,00 + iva

Contenuto del kit

- | Q.tà | Tipo | Descrizione |
|------|---------------|----------------------|
| 1 | SC5X | forbici Robust-A |
| 1 | SDC3X60-PD | caricafase VDE |
| 1 | SDC3X100-KV | giravite 3x100 VDE |
| 1 | SDC3.5X100-KV | giravite 3.5x100 VDE |
| 1 | SDC4X100-KV | giravite 4x100 VDE |
| 1 | SDC5.5X125-KV | giravite 5.5x125 VDE |
| 1 | SDC1PH-KV | giravite pH1 VDE |
| 1 | SDC2PH-KV | giravite pH2 VDE |
| 1 | UPC180-KV | pinza 180 mm VDE |
| 1 | HKS6 | seghetto falcabile |
| 1 | ZAINO CTBP1 | zaino in tessuto |

Incluso nel prezzo Multiutensile MTC1



VALSTAR-N4
 Kit con HP3 + capicorda
€129,00 + iva

Contenuto del kit

- | Q.tà | Tipo | Descrizione |
|------|------------|---------------------------|
| 1 | HP3 | utensile serie Crimpstar® |
| 100 | RF-M4 | capicorda pretisolati |
| 100 | BF-M5 | capicorda pretisolati |
| 100 | GF-M6 | capicorda pretisolati |
| 100 | RF-F608P | connettori ad innesto |
| 100 | BF-F608P | connettori ad innesto |
| 100 | PI03-M | giunti pretisolati |
| 100 | G100X2.5 | fascette bianche |
| 1 | VALSTAR-NO | valigetta in plastica |

Promozione valida dal 1 Febbraio al 31 Marzo 2025*

*salvo esaurimento scorte

Documento non divulgabile a mezzo social. Tutti i prezzi indicati sul presente documento sono da intendersi quali prezzi consigliati.

SCONTO
EXTRA
5%

Lombardo.
HIGH POWER LIGHTING DIVISION

DELTA



Delta è una famiglia di proiettori dal design essenziale che può essere utilizzata per illuminare stabilimenti produttivi, magazzini o aree commerciali, disponibile in 4 taglie diverse.

Il plus della gamma sta nella scelta di diverse inclinazioni del fascio luminoso, tra cui:

- Simmetrico
- Asimmetrico
- Ottica circolare
- Vetro opalino soft (solo per Delta 0)
- Ottiche 4°, 15°, 30° 50°, 8°x50°, 50°x8° (solo per Delta 0)

Altre specifiche:

- IP66 • Trattamento bordo mare • Dimmerazione DALI disponibile • Precablati



Codice	Descrizione
DELTA 0	
LL15402GS1N	Delta 0 - IP66 4.200lm 30W fascio simmetrico 4K - on/off - Grigio HT
DELTA 1	
LL15412GA1N	Delta 1 - IP66 7.500lm 50W fascio asimmetrico 4K - on/off - Grigio HT
LL15412GS1N	Delta 1 - IP66 7.500lm 50W fascio simmetrico 4K - on/off - Grigio HT
DELTA 2	
LL15423GA1N	Delta 2 - IP66 17.500lm 120W fascio asimmetrico 4K - on/off - Grigio HT
LL15423GS1N	Delta 2 - IP66 17.500lm 120W fascio simmetrico 4K - on/off - Grigio HT
DELTA 3	
LL15433GA1N	Delta 3 - IP66 28.000lm 200W fascio asimmetrico 4K - on/off - Grigio HT
LL15433GS1N	Delta 3 - IP66 28.000lm 200W fascio simmetrico 4K - on/off - Grigio HT



SCONTO
EXTRA
5%

Lombardo.
HIGH POWER LIGHTING DIVISION

BETA e TIME



Beta è la nuova linea di sospensioni highbay dalla forma circolare e dal design pulito, tipico di Lombardo, disponibile in due versioni: Beta 2 e Beta 4. Forniscono un'illuminazione uniforme e sono una soluzione ideale per altezze di montaggio più elevate.

Altre specifiche:

- IP66 • Corpo in alluminio e diffusore in vetro
- Ball test • Temperature led disponibili: 3000K, 4000K, 5700K



Codice	Descrizione
BETA 2	
LL16004GS9N	Beta 2 - IP66 15.100lm 95W ott. S9 90° 4K - on/off - Grigio HT
BETA 4	
LL16014GS9N	Beta 4 - IP66 30.200lm 190W ott. S9 90° 4K - on/off - Grigio HT



Time, il nuovo prodotto testa palo di Lombardo, è perfetto per altezze superiori a 3m. Con un design minimale, diffusore in vetro temperato, e riflettore interno, Time offre un'illuminazione uniforme e ampia. Disponibile in diverse temperature di colore e colori, garantisce alta resistenza e durata. Scegli tra versioni 180° e 360° per un'illuminazione personalizzata ed efficiente.



Codice	Descrizione
TIME 180	
LL155180BN	Time 180 - IP65 4.000lm 30W fascio 180° 4K - on/off - nero
TIME 360	
LL155360BN	Time 360 - IP65 8.000lm 55W fascio 360° 4K - on/off - nero

KIT EVOLUTI

KIT QUADRA E 7TOP IP

Cod. KVQ8570

Il kit comprende:

- n° 1 art. 4899M - posto esterno Quadra a pulsanti,
- n° 1 art. TP6842 - videocitofono 7TOP 7" vivavoce, Wi-Fi per sistema ViP, n° 1 art. 1488 - iniettore di alimentazione per kit,
- n° 1 art. 1441B - alimentatore 30W.

Il kit è pre-programmato e pronto all'uso, è espandibile con gli altri prodotti del catalogo ViP.

Abbinato alla app Comelit, scaricabile gratuitamente dagli store Google e Apple, permette di rispondere alle chiamate direttamente da smartphone/tablet, sia da locale che da remoto.

PROMO
PREZZO NETTO
389,00€



KIT EVOLUTI

KIT QUADRA E PEOPLE VIVAVOCE. SB2

Cod. PL8461V

Kit monofamiliare composto da pulsantiera serie Quadra art. 4893M e videocitofono vivavoce da 4.3" serie People art. PL6721, sistema Simplebus 2. La pulsantiera è fornita con i pulsanti di chiamata per ampliare il kit fino a 4 abitazioni. È possibile inoltre espandere il sistema con videocitofoni e pulsantiere aggiuntive da acquistare separatamente, per ulteriori informazioni consultare la documentazione tecnica. Il kit è fornito già programmato, pronto all'uso e corredato di tutti gli accessori necessari per la realizzazione dell'impianto. Adatto all'installazione in residenze, attività commerciali o uffici.

PROMO
PREZZO NETTO
344,00€



PROMO
PREZZO NETTO
367,00€

KIT QUADRA E PEOPLE 5 VIVAVOCE. SB2

Cod. PL8431V

Kit monofamiliare composto da pulsantiera serie Quadra art. 4893M e videocitofono vivavoce da 5" con segreteria video serie People art. PL6731, sistema Simplebus 2.

La pulsantiera è fornita con i pulsanti di chiamata per ampliare il kit fino a 4 abitazioni. È possibile inoltre espandere il sistema con videocitofoni e pulsantiere aggiuntive da acquistare separatamente, per ulteriori informazioni consultare la documentazione tecnica.

Il kit è fornito già programmato, pronto all'uso e corredato di tutti gli accessori necessari per la realizzazione dell'impianto. Adatto all'installazione in residenze, attività commerciali o uffici.

PROMO
PREZZO NETTO
333,50€



KIT QUADRA E PEOPLE CON CORNETTA. SB2

Cod. PL8461M

Kit monofamiliare composto da pulsantiera serie Quadra art. 4893M e videocitofono con cornetta da 4.3" serie People art. PL6701, sistema Simplebus 2. La pulsantiera è fornita con i pulsanti di chiamata per ampliare il kit fino a 4 abitazioni. È possibile inoltre espandere il sistema con videocitofoni e pulsantiere aggiuntive da acquistare separatamente, per ulteriori informazioni consultare la documentazione tecnica. Il kit è fornito già programmato, pronto all'uso e corredato di tutti gli accessori necessari per la realizzazione dell'impianto. Adatto all'installazione in residenze, attività commerciali o uffici.

KIT QUADRA E MINI VIVAVOCE WI-FI. SB2

Cod. 8451V

Kit monofamiliare per sistema Simplebus 2. È possibile espandere il kit fino a 4 pulsantiere da esterno e fino a 4 utenti/abitazioni con 4 videocitofoni per utente/abitazione. Adatto all'installazione in residenze, attività commerciali o uffici. Il kit è fornito già programmato e pronto all'uso. Abbinato alla app Comelit, scaricabile gratuitamente dagli store Google e Apple, e/o all'assistente vocale Alexa permette di rispondere alle chiamate direttamente da smartphone/tablet/Alexa, sia da locale che da remoto. Consente di abilitare la funzione di "Riconoscimento facciale" per inviare in automatico, a seguito del riconoscimento di un soggetto, il comando di aprirporta (attivo di default), azionare un attuatore e ricevere una notifica quando una persona conosciuta effettua una chiamata. Il kit è composto da n° 1 pulsantiera da esterno serie Quadra art. 4893M corredato di pulsanti di chiamata per impianti fino a 4 chiamate, n° 1 videocitofono serie Mini vivavoce Wi-Fi art. 6741W e da tutti gli accessori necessari per la realizzazione dell'impianto.

PROMO
PREZZO NETTO
429,00€



KIT MONOFAMILIARE QUADRA E MAXI, S2

Cod. 8461X

Kit videocitofonico 2 fili Simplebus 2 composto da:
n° 1 posto esterno da parete serie Quadra art. 4893M
n° 1 monitor a colori vivavoce serie Maxi art. 6801W
n° 1 alimentatore art. 1209
n° 1 scatola incasso art. 6817
n° 1 supporto da parete art. 6820
n° 1 morsetto di terminazione art. 1216.

PROMO
PREZZO NETTO
394,50€



Dal **1975** siamo i custodi silenziosi dell'energia con soluzioni affidabili e innovative.

Le nostre canaline e passerelle accompagnano ogni progetto con qualità italiana, garantendo sicurezza e durata.

Celebriamo 50 anni di competenza, passione e impegno nel fare scorrere il progresso ovunque serva energia.



50 Da 50 anni, dove scorre l'energia
zamet®

Zamet S.p.A. - Via Torino, 109 - 10088 Volpiano (TO) Tel. +39 011 98.22.601 [in](#) [@](#) [f](#) [v](#) [www.zamet.it](#)



elex
ITALIA

theben

SCONTO
EXTRA
5%

Ram 814 & LUXA 103

Ram 814 BLE UP

Cod. 8140150



Cronotermostato elettronico per il monitoraggio e la regolazione temporizzata della temperatura ambiente

- Funzionamento a 230V
- Modalità riscaldamento e raffreddamento
- Comando tramite App
- Adatto per la regolazione della temperatura ambiente in case unifamiliari, appartamenti, luoghi pubblici, ecc.
- Installazione in scatola da incasso
- Sensore di temperatura incluso
- Collegamento diretto Bluetooth Low-Energy (BLE) tra App e RAMSES BLE
- Impostazioni comode via App con comando intuitivo da smartphone o tablet
- Ingresso esterno per permettere di collegare un sensore di temperatura esterno, sensore a pavimento, rilevatore di movimento, contatto finestra o contatto telefonico
- Algoritmo di regolazione intelligente (regolatore durata impulso, regolatore isteresi)

LUXA 103
S360-100-28 DE-UP WH

Cod. 1030072

Sensore di presenza a infrarossi passivi per montaggio a soffitto ad incasso con e senza molle

- Comando automatico in funzione del movimento e della luminosità
- Range di rivelamento rotondo 360°, in movimento fino a 140 m2 (28 x 5 m)
- Altezza di montaggio fino a 3,5 m - IP 54
- Parametri impostabili a bordo tramite potenziometri e con telecomando
- Luminosità impostabile 5-1000 LUX
- Carico max. LED 400W
- Tecnologia zero-crossing (3° generazione)
- Ingresso pulsante per possibilità di forzatura manuale
- Auto-apprendimento della luminosità (funzione teach-in)



elex
ITALIA

IL FISSAGGIO A PORTATA DI MANO



KIT CHIODI HC6-22

Cod. KITCHIODIHC6

Speciale fissaggio pavimento con bandella in omaggio

PROMO
PREZZO NETTO
179,00€



OMAGGIO

Cod. 8412120
Bandella in tessuto propilene
10mm

10 ROTOLI



2

PROMO
PREZZO NETTO
68,00€

DRIVA

Cod. KITDRIVA

Tassello DRIVA TP 12 ZAMAK6x35

Ancorante autopercorante, in lega metallica, per cartongesso e calcestruzzo cellulare



1

OMAGGIO

Cod. 565542
Tassello BLUEFIX/VA BI-MATERIA
PA 6x35

IL FISSAGGIO A PORTATA DI MANO

KIT CT-CLIP 16-32

Cod. KITCTCLIP-EL03

Base con fascetta per il fissaggio di tubi
Collare fissatubi CT-CLIP PA6 16-32
Testato secondo la **norma CEI EN 62275**

PROMO
PREZZO NETTO
79,00€



500



OMAGGIO

200

Cod. 565510
Collare fissatubi CT-CLIP PA6 16-32



PROMO
PREZZO NETTO
145,00€

Cod. KITCASSETTA-EL04

Speciale CABLAGGIO

Codice	Descrizione	PZ
5203C	FASCETTE ELEMATIC PA6.6 NATURALE 98x2,5	100
5303C	FASCETTE ELEMATIC PA6.6 NERA 98x2,5	100
5214C	FASCETTE ELEMATIC PA6.6 NATURALE 200x3,5	500
5314C	FASCETTE ELEMATIC PA6.6 NERA 200x3,5	500
5217	FASCETTE ELEMATIC PA6.6 NATURALE 290x4,5	500
5317	FASCETTE ELEMATIC PA6.6 NERA 290x4,5	500

Codice	Descrizione	PZ
5219	FASCETTE ELEMATIC PA6.6 NATURALE 360x4,5	200
5319	FASCETTE ELEMATIC PA6.6 NERA 360x4,5	200
1307	FASCETTE ELEMATIC 2-LOCK 200x2,5	100
52100-M	FASCETTE IDENTIFICAZIONE NATURALE	100
12253095	GUAINA ET100 NERA 9,5 BOX - 10 MT	1
8211998	FORBICE PROFESSIONALE RP 3 IN OMAGGIO	1

INTERRUTTORI DIFFERENZIALI E MAGNETOTERMICI



ADA810H



ADC816H



CDC740H



MJN510A

Codice	Descrizione	PROMO PREZZO NETTO
Interruttori Differenziali Magnetotermici classe AC		
ADC810H	DIFF MAGN 1P+N 30MA AC 10A 4.5KA C 2M	21,90 €
ADC816H	DIFF MAGN 1P+N 30MA AC 16A 4.5KA C 2M	21,90 €
ADC820H	DIFF MAGN 1P+N 30MA AC 20A 4.5KA C 2M	25,40 €
ADC825H	DIFF MAGN 1P+N 30MA AC 25A 4.5KA C 2M	25,40 €
ADC832H	DIFF MAGN 1P+N 30MA AC 32A 4.5KA C 2M	29,80 €
Interruttori Differenziali Puri classe AC		
CDC724H	INT. DIFF. 2P 30 MA 25A 2M	19,00 €
CDC740H	INT. DIFF. 2P 30 MA 40A 2M	39,80 €
Interruttori Magnetotermici 1P+N 1 modulo		
MJN510A	INTERR. AUTOM.1P+N 10A 4.5KA C 1M	5,30 €
MJN516A	INTERR. AUTOM.1P+N 16A 4.5KA C 1M	5,30 €
MJN525A	INTERR. AUTOM.1P+N 25A 4.5KA C 1M	7,00 €
MJN532A	INTERR. AUTOM.1P+N 32A 4.5KA C 1M	7,00 €

INTERRUTTORI DIFFERENZIALI E MAGNETOTERMICI



CDA225H



MYN210

Codice	Descrizione	PROMO PREZZO NETTO
Interruttori Magnetotermici 1P+N 2 moduli		
MYN525	INTERR. AUTOM.1P+N 25A 4.5KA C 2M	9,00 €
MYN532	INTERR. AUTOM.1P+N 32A 4.5KA C 2M	9,00 €
Interruttori Differenziali Magnetotermici classe A		
ADA810H	DIFF MAGN 1P+N 30MA A 10A 4.5KA C 2M	47,10 €
ADA816H	DIFF MAGN 1P+N 30MA A 16A 4.5KA C 2M	47,10 €
ADA820H	DIFF MAGN 1P+N 30MA A 20A 4.5KA C 2M	47,10 €
ADA825H	DIFF MAGN 1P+N 30MA A 25A 4.5KA C 2M	47,10 €
ADA832H	DIFF MAGN 1P+N 30MA A 32A 4.5KA C 2M	50,60 €
Interruttori Differenziali Puri classe A		
CDA225H	INT. DIFF. 2P 30 MA 25A 2M	44,00 €
Interruttori Magnetotermici 2P 2 moduli		
MYN210	INTERR. AUTOM. 2P 10A 4.5KA C 2M	12,00 €
MYN216	INTERR. AUTOM. 2P 16A 4.5KA C 2M	12,00 €

GENERATORE SHOW SU STRISCIA LED SPI PIXEL to PIXEL 5-12-24Vdc [3 fili]

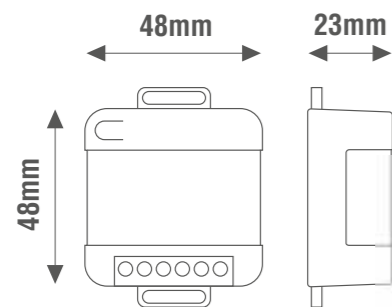
Caratteristiche Costruttive
 Contenitore plastico
 Dispositivo non per uso indipendente
 Classe elettrica di protezione III
 Contenitore di dimensioni ridotte
 Grado di protezione IP20



GET IT ON
Google Play



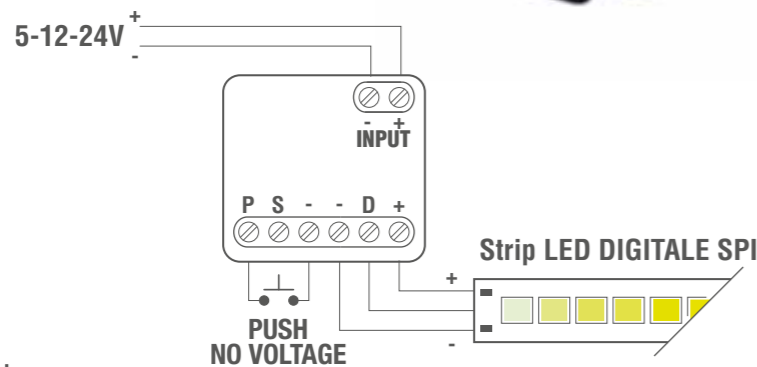
Download on the
App Store



Caratteristiche Tecniche

Tensione di ingresso 5-12-24Vdc
 Tensione di uscita 5-12-24Vdc
 Generatore di show per Strip LED
 Pixel to Pixel 5-12-24Vdc (3 fili):
 - Strip LED SPI monocolore
 - Strip LED SPI bianco dinamico
 - Strip LED SPI RGB
 - Strip LED SPI RGB + White
 Avvio show e spegnimento tramite:
 - Pulsante (PUSH no voltage)
 Configurazione iniziale tramite:
 - segnale Bluetooth
 - APP FORREST
 Lunghezza Strip LED, direzione
 e velocità programmabile tramite:
 - APP FORREST
 Uscita di sincronia (SYNC) per
 effetti di accensione multipla
 Compatibile con Strip LED
 con protocollo digitale SPI:
 - WS2811
 - WS2812
 - WS2814
 - GS8208
 Temperatura ambiente di
 funzionamento Ta -20°C ÷ +45°C

Schema elettrico



Wi-Fi control
 Dispositivo controllabile da tablet o smartphone con tecnologia Wi-Fi



ON-OFF
PUSH
NO VOLTAGE

Strip
LED
SPI

APP
FORREST
WI-FI

CODICE CODE	Tensione di ingresso Input voltage (Vdc)	Tensione di uscita Output voltage (Vdc)	Corrente di uscita Output current (A)	Potenza di uscita Output power (W)			Comando Command	Tipo di carico Type of load	CC CV	Peso Weight (g)
				@5Vdc	@12Vdc	@24Vdc				
FORREST-SPI	5-12-24	5-12-24	15	75	180	360	PUSH ON-OFF APP FORREST WI-FI	STRIP LED SPI	CV	30



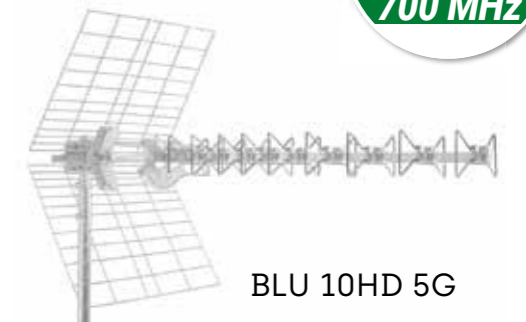
NUOVI KIT 5G



Prodotti contenuti nei 3 KIT 5G



ELIKA



BLU 10HD 5G



Mini Power 12P



MBJ EVO T2



MAPEVO T2

KIT 2 5G T2

Cod. 217970

2 BLU10HD 5G
 1 MBJ3R345U T2

PROMO
PREZZO NETTO
135,00€

KIT 3 5G T2

Cod. 217971

2 BLU10HD 5G
 1 MAP2R345U T2
 1 Mini Power 12P

PROMO
PREZZO NETTO
96,00€

KIT 12 5G T2

Cod. 217977

2 ELIKA 700
 1 MAP2R345U T2
 1 Mini Power 12P

PROMO
PREZZO NETTO
146,00€

Per ogni Kit 5G acquistato è incluso nel prezzo un ulteriore alimentatore 12V, 200mA - MiniPower12P (cod. 270021)



SCONTO
EXTRA
10%

ORBIS
energia intelligente



ASSORTIMENTO ENERGIA INTELLIGENTE



CONTAX 2511 SO

Cod. OB701000

CONTAX D-2511 SO

Cod. OB701100

Contatore di energia monofase, corrente massima 25 A, classe di precisione 1, numeratore 5 unità intere (KWh) + 1 decimale (0,1 kWh), uscita impulsi, protezioni coprimerseletti piombabili, 1 moduli DIN



CONTAX 3221 SO

Cod. OB703099

CONTAX D-3221 SO

Cod. OB703100

Contatore di energia monofase, corrente massima 32 A, classe di precisione 1, numeratore 5 unità intere (KWh) + 1 decimale (0,1 kWh), uscita impulsi, protezioni coprimerseletti piombabili, 2 moduli DIN



CONTAX D-8043
SO MID

Cod. OB709700

Contatore di energia digitale trifase attiva, corrente massima 80 A, indice di classe B, conforme alla Direttiva MID, visualizzatore 6 digit per gli interi + 2 digit per i decimali, uscita impulsi, protezioni coprimerseletti piombabili, 4 moduli DIN



CONTAX D-0643
BUS

Cod. OB709600

Contatore di energia digitale trifase attiva e reattiva, inserzione tramite TAX/5A, classe di precisione 1 (Attiva) e 2 (Reattiva), visualizzatore 6 digit, uscita seriale RS485 con protocollo di comunicazione MODBUS, protezioni coprimerseletti piombabili, 4 moduli DIN



PLADILED 80 2N

Cod. OB136712

Plafoniera LED potenza 16W con rivelatore di movimento HF integrato, funzione preavviso spegnimento/luce cortesia, portata fino a diametro 16m, 4000K, IP66



PLADILED 80 E

Cod. OB136812

Plafoniera LED potenza 16W con rivelatore di movimento HF integrato, funzione lampada emergenza ausiliaria con autonomia 2 ore, portata fino a diametro 16m, 4000K, IP66

PROMOZIONE KIT VIDEOCITOFONIA 2 FILI CON APPOGGIO PARETE

La gamma videocitofonica AVE V44 EASY si espande includendo le postazioni esterne da appoggio parete ad una e due chiamate.

PROMO
PREZZO NETTO
358,80€



KIT

Cod. KV01-PIT7WFAP

KIT monofamiliare non espandibile da appoggio parete, Sistema 2 Fili V44 EASY.

Il kit contiene:

- n.1 postazione esterna ad una chiamata da appoggio parete con lettore MIFARE integrato (art. VI2F-PE1AP),
- n.1 Monitor LCD 7" bianco Wi-Fi (art. VI2F-PIT7WF),
- n.1 alimentatore 600mA (art. VI2F-ALI600MA).



Codice	Descrizione
VI2F-PE1AP	Posto esterno monof. appoggio parete - 2 fili
VI2F-PIT7WF	Monitor 7" touch screen Wi-Fi bianco - 2 Fili
VI2F-ALI600MA	Alimentatore videocit. 30V 600MA - 2 fili

www.ave.it
800 015072
+39 0302 4981

Offerta commerciale non cumulabile con altre iniziative in corso. Validità offerta Febbraio - Marzo 2025

L'operazione è valida dal 01/02/2025 al 31/03/2025 fino a esaurimento scorte • Promozioni reperibili solo presso i distributori aderenti all'iniziativa
• Le immagini riportate sono puramente illustrative.

elex
ITALIA

elex
ITALIA

ABB

WALLBOX



PROMO
PREZZO NETTO
769,00€

Cod. 6AGC082157

TERRA AC WB 22KW
1 CAVO E SPINA T2 RFID



PROMO
PREZZO NETTO
669,00€

Cod. 6AGC082589

TERRA AC WB 22KW
1 PRESA T2 SHUTTER RFID

ABB

WALLBOX



Terra AC a parete Wallbox

Sicura, integrata, connessa.

Scopri la ricarica ideale per le applicazioni residenziali,
le imprese e non solo.

Vantaggi che caricano:



**Compatibile con tutti
i veicoli elettrici**



**Ricarica con sempli-
cità**



**Controllo via app o
portale**



**Gestione dinamica del
carico**

Funzionalità:

Gestione carichi

Predisposto per la comunicazione con misuratore di energia esterno (ABB EQ meter), per la gestione dinamica del carico sulla singola Wallbox.

Protezione integrata

Monitoraggio continuità PE, sovracorrente, sovratensione, sottotensione, guasto a terra (inclusa anche la protezione dai guasti verso terra in corrente continua), protezione integrata contro le sovratensioni.

Funzioni smart

Installazione semplificata tramite Terraconfig App.

Dati tecnici:

Tipo di presa / connettore

Con cavo e connettore integrato Tipo 2, con presa Tipo 2 e shutter. Il cavo può essere avvolto attorno alla stazione di ricarica.

Varianti

Monofase: 3,7 kW e 7,4 kW. Trifase: 11 kW e 22 kW. Tutte le varianti sono adatte per installazioni ad uso interno ed esterno: IP54, IK10.

Connettività

Ethernet, Bluetooth, WiFi di serie su tutti i modelli, connettività 4G (con compatibilità 3G) disponibile in alcune varianti, protocollo OCPP 1.6.

PROMOFFERTA

FEBBRAIO | MARZO | 2025

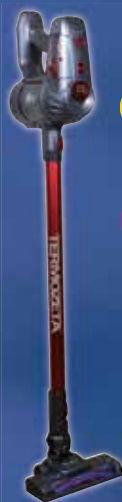
PACCHETTO COSTITUITO DA:

Prodotti dei marchi riportati
per un valore netto di 700,00 €

TERMOZETA
Scopa My Libera 22 104,00 €

Totale ~~804,00 €~~

705,00 €



RISPARMI

99,00€

PARI AL
12,31%
DI SCONTO

PACCHETTO COSTITUITO DA:

Prodotti dei marchi riportati
per un valore netto di 1.300,00 €

Apple AirPods 4 con
cancellazione attiva
del rumore 199,00 €

Totale ~~1.499,00 €~~

1.310,00 €

RISPARMI

189,00€

PARI AL
12,61%
DI SCONTO



In caso di esaurimento scorte, il prodotto verrà
sostituito con un altro di pari valore (o superiore)

CAME

ITALWEBER
Un mondo di protezione

ave

LEDVANCE

riello ups

**Ray
tech** CABLE
ACCESSORIES
COMPANY

elex
ITALIA