

APRILE•MAGGIO•2026

numero

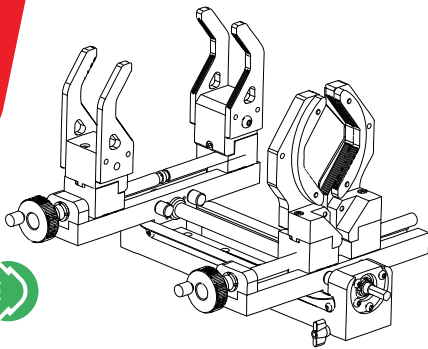
24

elex

ITALIA

DIVISIONE ITS

**PROMO
PREZZO
NETTO**



aquatherm

state of the pipe

COSTRUIRE COLLETTORI SU MISURA

**PROMO
PREZZO
NETTO**



NOVITÀ

BWT
BEST WATER TECHNOLOGY

Cillit
Water Technology

**PRODOTTI SOLIDI E CONCENTRATI
PER IMPIANTI HVAC**

@elexitalia   

www.elexitalia.it

Acquista
12 confezioni
di **RBM Caps**
e scegli il tuo
omaggio



PROMO CAPS

**SCONTO
EXTRA
10%**



**BOCCIOLONE
ANTINCENDIO**

FLUSSIMETRO ELETTRONICO

elex

ITALIA

MASSIMA QUALITÀ • MASSIMA CONVENIENZA

PROTEGGI LA TUA CASA E RISPARMIA CON I PRODOTTI CILLIT



ADDOLCITORI



1	013620AA	CILLIT MILLENIUM 15	€ 563,04
2	013621AA	CILLIT MILLENIUM 20	€ 629,28
3	013622AA	CILLIT MILLENIUM 25	€ 640,80



PRODOTTI SOLIDI E CONCENTRATI PER IMPIANTI HVAC



1	010124AA	CILLIT-SimplyTECH CLEANER	€ 19,08
2	010125AA	CILLIT-SimplyTECH PROTECT HT	€ 30,24



KIT PROTEZIONE & EFFICIENZA ENERGETICA

1	010170AB	KIT PROTEGGI IMPIANTO TERMICO BT	€ 85,12
2	010174AA	KIT RISPARMIO ENERGETICO	€ 89,60
3	010175AA	KIT HP UNIVERSAL	€ 115,84



FILTRI DEFANGATORI A MASSE FILTRANTI

1	012280AA	CB-THERMOCYCLON 5	€ 203,76
2	012291AA	CILLIT-SILVERMAG	€ 58,46



ADDOLCITORI PER IL REINTEGRO DI IMPIANTI

1	012352AA	CILLIT-AQA THERM HES	€ 161,28
2	012353AA	Cartuccia Cillit-AQA THERM HRC-S (0,75 l)	€ 57,53
3	012354AA	Cartuccia Cillit-AQA THERM HRC-L (3,5 l)	€ 117,36

Apparecchiature per il trattamento dell'acqua potabile, conformi al DM 25/2012 e al DM 174/04. Queste apparecchiature necessitano di una regolare manutenzione periodica ai fini di garantire i requisiti di potabilità dell'acqua ed il mantenimento dei miglioramenti come dichiarato dal produttore.



cillit.it

Nuova aroTHERM pro: la più compatta

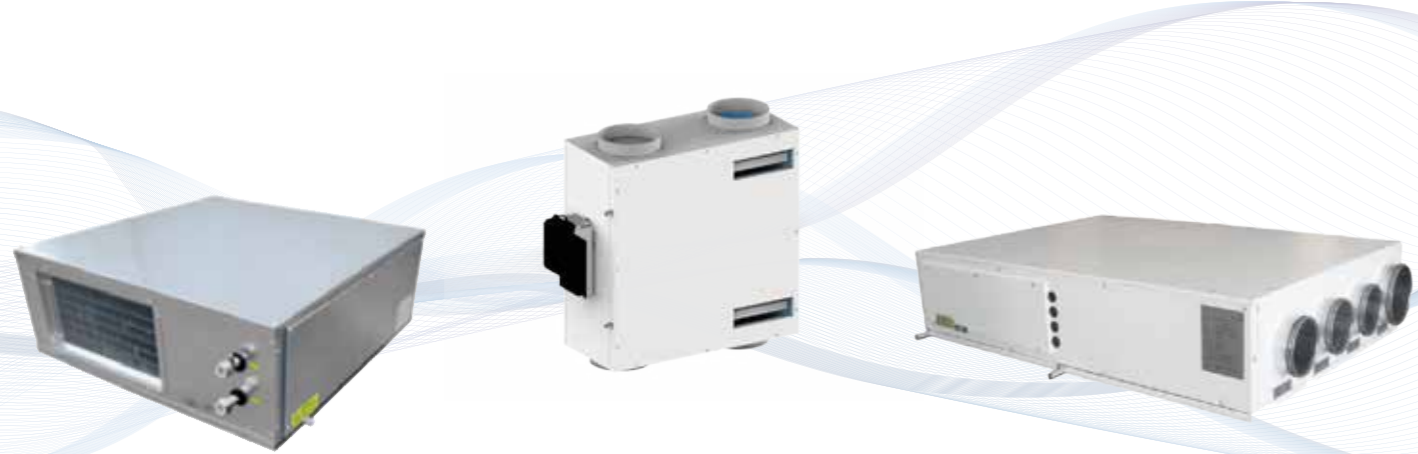
STA BENE OVUNQUE.



Per un'installazione esterna ultra semplice: la nostra aroTHERM pro compatta con l'esclusiva funzione Flexible Space.



SISTEMI DI TRATTAMENTO ARIA TIEMME: comfort, efficienza energetica e sostenibilità



Grazie all'ampia gamma rinnovata di macchine dedicate al trattamento dell'aria, è semplice scegliere la soluzione ottimale per qualsiasi esigenza.

La nuova gamma è composta da deumidificatori, ventilazione meccanica controllata, deumidificatori con VMC, deumidificatori con VMC con batteria idronica per riscaldamento e raffrescamento, ventilconvettori e batterie di post riscaldamento e post raffrescamento. Le macchine sono disponibili in varie taglie e configurazioni per applicazioni residenziali e settore terziario.

Il sistema di termoregolazione Climav 2.0 Building Management consente di gestire tutti gli aspetti della climatizzazione, dalla gestione dell'umidità e temperatura alle macchine di trattamento aria, in modo da controllare l'impianto tramite un unico sistema.



Scansiona il QR Code
e visita il sito Tiemme

TIEMME.COM

TIEMME
ORIGINAL ITALIAN TRADEMARK



idrocosmotek
WATER TREATMENT



NUOVA LINEA TEK

PIÙ CHIAREZZA FUORI, LA STESSA AFFIDABILITÀ DENTRO



La LINEA TEK si rinnova. Le nuove etichette rendono la gamma più chiara e facilmente riconoscibile. Meno tempo al banco, più sicurezza nella scelta. Il prodotto resta lo stesso: qualità professionale, affidabilità e prestazioni di sempre. LINEA TEK. Competenza senza compromessi. Parola di Bruno. Scansiona il QR Code e scarica la Guida sul trattamento degli impianti termici.



FIMI S.p.A. - Via delle Industrie, 6 - 26010 Izano (CR) - Tel. 0373 780193

www.fimi.net - info@fimi.net

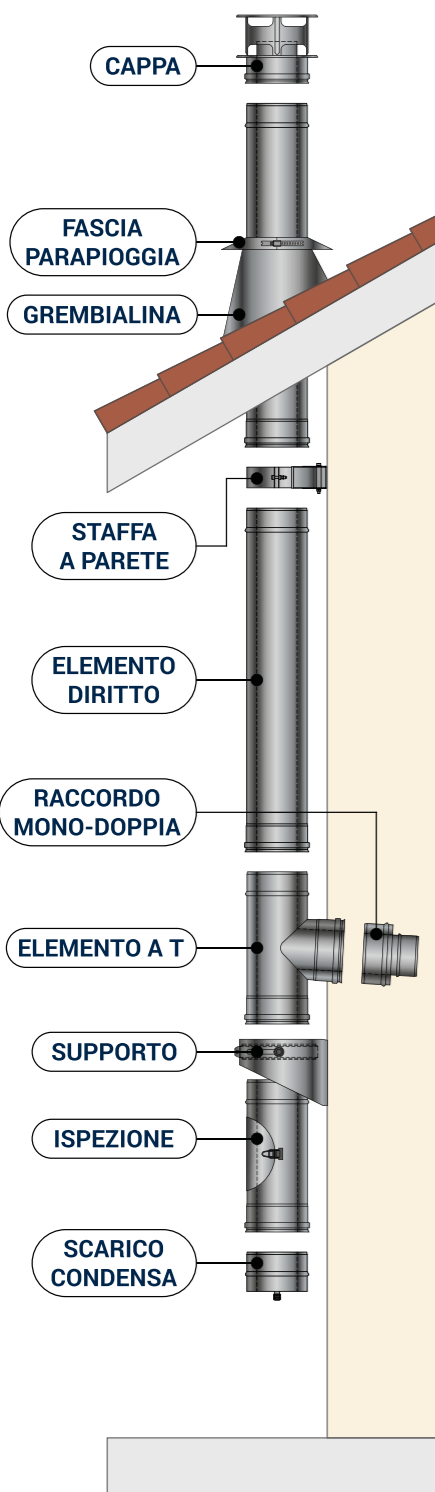
f in @

elex
ITALIA
DIVISIONE ITS

elex
ITALIA
DIVISIONE ITS



CANNE FUMARIE PER GAS-GASOLIO PELLET-LEGNA GRUPPI ELETTROGENI



INOX

■ Monoparete



■ Doppia parete isolato aria



■ Doppia parete isolato lana



■ Doppia parete isolato lana - INDUSTRIALE



PLASTICA

■ Monoparete PP

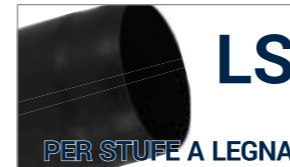


■ Doppia parete PP - Innox



STUFE A PELLETT E LEGNA

■ Monoparete ■ Doppia parete isolato aria



FLUSSIMETRO ELETTRONICO FIREFLOW TS CON VENTURIMETRO UNI 25/45/70 COMPLETO DI VALIGETTA

BOCCIOLONE ANTINCENDIO presenta il nuovo aggiornamento in versione TS del Flussimetro Digitale FIREFLOW® già sul mercato da diversi anni.

Il nuovo modello è dotato di un **display touch-screen** per visualizzare i valori misurati e accedere alle funzioni dello strumento; grazie ad un'interfaccia di utilizzo semplice e intuitivo, permette l'inserimento di dati informativi, parametri e note, nonché la lettura delle misurazioni, mentre una connessione USB-C permetterà in fase successiva di scaricare su PC i dati memorizzati.

Equipaggiato di **batteria ricaricabile** tramite cavo USB, il nuovo modello presenta una **risoluzione** del display pari a 1 l/min al 50% del fondo scala per il DN 25 e DN 45 oppure 2 l/min per il DN 70, grazie al microprocessore che permette di discretizzare il campo di misura in 1024 punti.

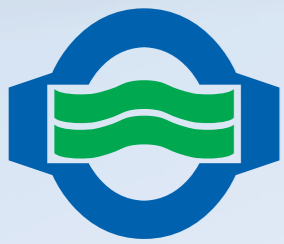
Con un **campo di misura** fino a 220 l/min per il DN 25, 500 l/min per il DN 45, 1800 l/min per il DN 70 e lettura della pressione fino a 12 bar, si permette l'utilizzo anche su impianti con portate e pressioni di rilievo.

La parte sensori è strutturata con un sistema monoblocco che garantisce un'ottima tenuta, molto duratura nel tempo, mentre la parte meccanica è composta dai classici venturimetri calibrati.



Cod. 2780TS.635

Per informazioni visitate: www.bocciolone.com



G. GIOANOLA
 contatori d'acqua **SISMA**
METERING EFFICIENCY



**CONTATORE A INDUZIONE
 ELETTROMAGNETICA MODELLO EMAG**

- * Ideale per acque reflue, acque nere o con sedimenti di importanti dimensioni
- * Nessun meccanismo immerso
- * Possibilità di uscita Mod-Bus impulsiva o 4-20 mA
- * Grado di protezione IP67
- * Su richiesta modello con elettronica remotizzata



**CONTATORI DIVISIONALI CON TRASMISSIONE
 DATI IN WMBus FREQUENZA 868**

- * Per contabilizzazione acqua sanitaria calda o fredda e per telelettura
- * Disponibili in molteplici modelli e dimensioni
- * Grado di protezione dell'elettronica IP 68

TUTTO QUESTO E MOLTO ALTRO SUL NS. SITO
www.gioanola.it



**CONTATORI CON EMISSIONE IMPULSIVA
 MODELLI S-DRY, IALF E WARF**

- Dimensione da 1/2" a 12"
- * Getto unico, getto multiplo o Woltmann
- * Ideali per impianti di trattamento acque e di dosaggio
- * Integrabili a sistemi di contabilizzazione di acqua sanitaria, domotica o telegestione
- * Valori impulsivi disponibili da K=0.25° a K=1000



AZIENDA CON
 SISTEMA DI GESTIONE QUALITA'
 CERTIFICATO DA DNV
 ISO 9001

Str. Alessandria, 50 - 14049 Nizza Monf.to (AT) ITALY
 Tel. 0141.793536 - Fax 0141.702757
 e-mail: info@gioanola.it - <http://www.gioanola.it>



VELVET ADDOLCITORE VOLUMETRICO
 PROPORZIONALE



- ✓ DESIGN COMPATTO E MODERNO
- ✓ FINO ALL'80% DI RISPARMIO IN SALE E ACQUA
- ✓ PROLUNGATA DURATA DI ELETTRODOMESTICI
- ✓ MINORE CONSUMO DI SAPONE
- ✓ FUNZIONE VACANZA: NESSUN SPRECO
- ✓ DISPLAY LCD E SENSORE SALE



**GARANZIA
 5 ANNI**



**STOP
 CALCARE**



RIVER 3 VIE

ACQUA PURA, ZERO PLASTICA,
 MASSIMA COMODITÀ!

**UN SOLO RUBINETTO
 TRE FUNZIONI**
 FREDDA, CALDA,
 TRATTATA CON
 MICROFILTRAZIONE

**STOP BOTTIGLIE DI PLASTICA
 E NON DOVRAI FORARE
 IL LAVANDINO!**



Tutte le soluzioni per il trattamento delle acque

EUROACQUE s.r.l via Pastore 2 - 29029 Niviano di Rivergaro, Piacenza - ITALY
 t. +39 0523 952272 f. +39 0523 953064 info@euroacque.it www.euroacque.it

www.euroacque.it



MELORIA

Scaldacqua in pompa di calore

La soluzione per produrre acqua calda sanitaria in modo intelligente



A⁺ A⁺ F


R290
SOSTENIBILITÀ
AVANZATA


CONTROLLO
SMART


PREDISPOSIZIONE
SOLARE



CONTO TERMICO 3.0

INTERVENTO INCENTIVABILE FINO A 2.523€

SCALDACQUA MELORIA 300 S + PANNELLO FPM 27

scopri di più



IL COMFORT CHE SCORRE

Meloria è la nuova gamma Fondital di scaldacqua in pompa di calore per la produzione di acqua calda sanitaria, progettata per impianti residenziali efficienti e sostenibili. Disponibile in versioni murali da 100 e 150 litri e a basamento da 190 e 300 litri, utilizza refrigerante R290 (GWP=3), offre ampio campo di lavoro e gestione smart con modulo Wi-Fi, garantendo alte prestazioni e integrazione con sistemi solari e fotovoltaici.

f @ in

fondital.com

 **ATUSA**
Fittings & Valves



ATUSA ITALIA
Via Giuseppe di Vittorio, 12 - 14

20050 LISCIATE (MI) - ITALIA
Tel: +39 02 95351070

www.atusagroup.com


DIVISIONE ITS


DIVISIONE ITS

Aria sana, casa sana, sempre.

L'aria che respiriamo è vita: ogni giorno ogni persona ne utilizza circa 12.000 litri. **Garantire che sia pulita, sana e costantemente ricambiata** negli spazi in cui viviamo e lavoriamo non è solo una **questione di comfort**, ma di vero **benessere**.

Partendo da questo principio, **Giacomini ha sviluppato** una gamma completa di soluzioni per la **Ventilazione Meccanica Controllata**, studiata per trasformare ogni ambiente in uno spazio salubre e confortevole.

Dai **sistemi di deumidificazione** ai **fan coil idronici**, fino alle **macchine** dedicate al **ricambio continuo dell'aria**: prodotti **pensati per assicurare salute, efficienza e qualità** dell'aria, in ogni ambiente della tua casa o del tuo ufficio.



Aria pulita, sempre

Un sistema di ventilazione ben dimensionato assicura aria indoor di qualità, eliminando umidità e VOC e filtrando l'aria fresca proveniente dall'esterno.



Risparmio energetico

Le unità di ventilazione Giacomini sono equipaggiate con scambiatori di calore ad altissima efficienza, per raggiungere il massimo comfort senza sprechi energetici.



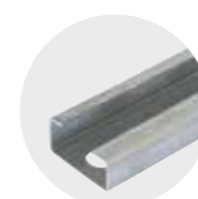
Facile installazione e design ricercato

Un sistema di distribuzione ideato per agevolare l'installazione e finiture terminali dal design ricercato per soddisfare ogni esigenza estetica.



giacomini.com

STAFFAGGIO LEGGERO OTER È SUBITO INSTALLATO



900-30x15
Profilato 30x15



900-32x20
Profilato 32x20



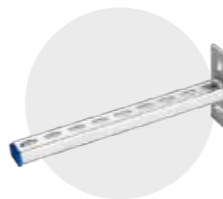
902-01
Piastra angolare 90°
con due asole



902-02
Piastra angolare 135°
con due asole



902-03
Piastra unione



950
Mensola
lunghezza 210/315 mm



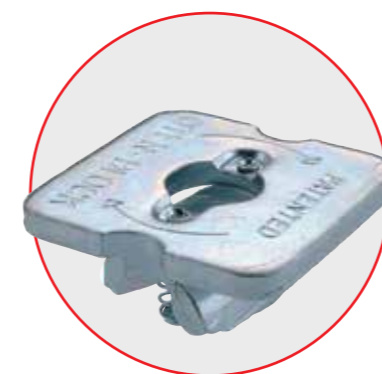
952-01
Supporto a parete
"ORIZZONTALE"



952-02
Supporto a parete
"VERTICALE"



954-Z
Mensola
lunghezza 300/350 mm

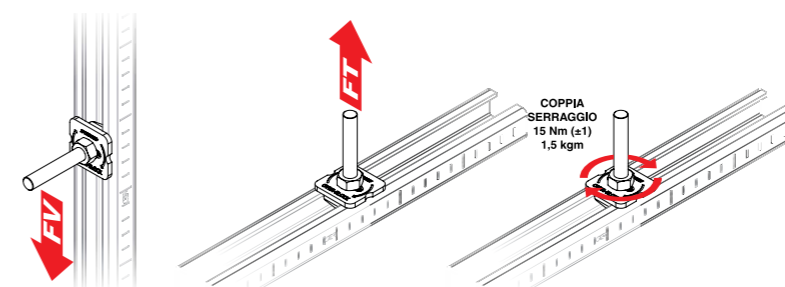


907
Dado rapido
Ø M8/M10



907-T
Dado rapido
Ø M8/M10
con tronchetto
32/65 mm

ISTRUZIONI DI MONTAGGIO



Sistema interamente costruito in acciaio, composto da due molle elastiche che ne garantiscono un uso nel tempo senza deteriorarsi. Estrema facilità di montaggio, non necessita di pressioni, basta una semplice rotazione di 90°. Ideale per il montaggio su profilati di staffaggi per tubazioni nell'impiantistica industriale. Adatto per il montaggio sia con barre filettate che con tronchetti.

OTER
HYDRAULIC & FIXING SYSTEM

Todo

RIVELATORE MULTIGAS

SEGUICI
SUI
NOSTRI
CANALI
SOCIAL



www.ferrariwelcome.it

COD. 043000



3 FUNZIONI IN UN SOLO PRODOTTO

Un unico dispositivo per la sicurezza della tua casa.

- Rileva Monossido di Carbonio (CO)
- Rileva Metano
- Rileva GPL

La funzione del dispositivo si adatta al tipo di gas da monitorare in base a come viene installato.

Installazione alta → da utilizzare in presenza di Metano

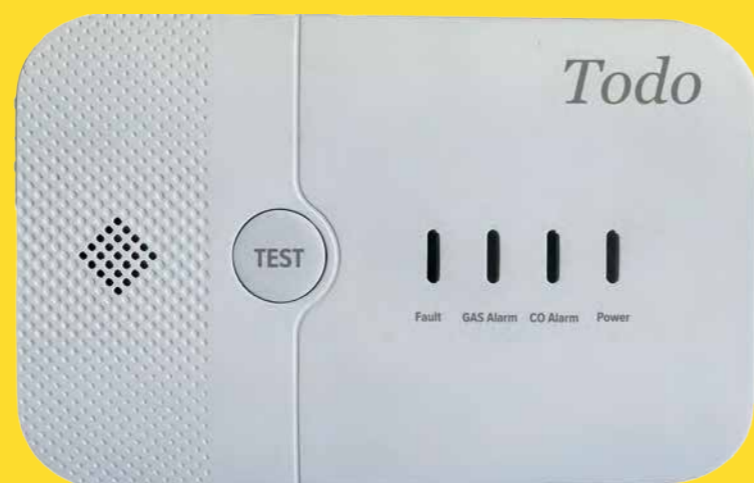
Installazione bassa → da utilizzare in presenza di GPL

Installazione ad altezza uomo → perfetta per CO

SPECIFICHE TECNICHE

- **Tensione di alimentazione:** 230Vac / 50Hz
- **Sensori:**
Semiconduttore (GPL/Metano)
Elettrochimico (CO)
Collegabile a elettrovalvola NA/NC
- **Durata sensore:** max 5 anni

Oltre che ad essere idoneo alla rilevazione di fughe di gas in ambito domestico, è conforme anche alle prescrizioni del Decreto-Legge n. 191, **che prevede l'obbligo, per le unità immobiliari destinate a locazioni brevi o turistiche, di installare dispositivi di rilevazione di gas e monossido di carbonio.**



LYDOS HYBRID WI-FI, LA TECNOLOGIA IBRIDA DEL FUTURO, LA FACILITÀ D'USO DI SEMPRE

Lo scaldacqua a pompa di calore con tecnologia ibrida in classe A che dimezza i costi ed è ideale per la sostituzione, da quest'anno beneficia dell'incentivo statale Conto Termico 3.0.

Con Lydos Hybrid Wi-Fi di Ariston il massimo risparmio è possibile! Si tratta del primo scaldacqua a pompa di calore con tecnologia ibrida in classe A che, con l'utilizzo combinato di energia da pompa di calore e di energia elettrica, garantisce livelli di super efficienza. Rispetto al migliore scaldacqua elettrico disponibile sul mercato in classe B, Lydos Hybrid permette infatti di risparmiare il 50% di energia.

Sostituire Lydos Hybrid Wi-Fi è semplicissimo perché non è necessario nessun intervento strutturale ed è perfettamente compatibile con gli allacci idrici esistenti.

Tutti i modelli (80, 100 e 130l) sono inoltre dotati di

connettività Wi-Fi integrata e compatibili con l'App Ariston NET.

Grande novità del 2026 è, infine, il coinvolgimento di Lydos Hybrid Wi-Fi all'interno del Conto Termico 3.0: ciò permette ai consumatori di risparmiare fino al 40% sull'acquisto di questo prodotto, grazie al rimborso di 395€ in un'unica rata da parte del GSE.

Questo risparmio, combinato con il risparmio del 50% che Lydos Hybrid Wi-Fi garantisce ogni anno in bolletta, rende la sostituzione di un vecchio scaldacqua elettrico con un Lydos Hybrid Wi-Fi una scelta davvero conveniente da cogliere al volo!



Lo scaldacqua a pompa di calore Lydos Hybrid Wi-Fi è disponibile in 3 litraggi (80, 100 e 130l) tutti in classe A.

La gamma pompe di calore Hermann Saunier Duval



R290

Gas

GeniaAir Mono

- Tecnologia Monoblocco
- 5-8-15 kW
- Ideale per le ristrutturazioni, prestazioni sanitarie ai massimi livelli e sostenibile



R410A

Gas

GeniaAir Split

- Tecnologia Split
- 4-6-8-12 kW
- Silenziosa, versatile e facile da installare



R32

Gas

GeniaAir Tek

- Tecnologia Split
- 4-6-8-10 kW
- Massima compattezza, ideale per i nuovi edifici, il migliore rapporto qualità/prezzo

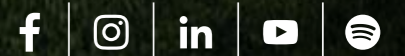
**Nuovi edifici o ristrutturazioni:
la soluzione adatta per ogni applicazione.**

hermann-saunierduval.it

SOLUZIONI COMPLETE PER L'INSTALLAZIONE DI POMPE DI CALORE

Tecnosystemi produce una vasta gamma di accessori dedicati anche all'installazione delle pompe di calore, con un *know-how* ormai trentennale nella ricerca e sviluppo di soluzioni efficienti ed esteticamente curate.

www.tecnosystemi.com



■ GEBERIT

GEBERIT WC SYSTEM

I PROFESSIONISTI SCELGONO GEBERIT

DESIGN
MASSIMA LIBERTÀ
DI SCELTA

**MAGGIORI
INFORMAZIONI...**
www.geberit.it

40%
INSTALLAZIONE
PIÙ VELOCE

>10X
EFFICIENZA DI
RISCIACQUO



30%
RISCIACQUO
PIÙ
SILENZIOSO

50
ANNI DI
DISPONIBILITÀ
DEI PEZZI DI
RICAMBIO

**KNOW
HOW
INSTALLED**

COLLETTORI di distribuzione
personalizzati in PPR e PP-RCT

SISTEMA
NIRON

NIRON β



**Richiedi
progetto
personalizzato**



NUPI Industrie Italiane produce una vasta gamma di selle elettrosaldabili che consentono la realizzazione di collettori di distribuzione in pochi passaggi, offrendo sistemi personalizzati in PPR o in PP-RCT per qualsiasi esigenza di installazione. Nupi Industrie Italiane si adopera per rendere la progettazione BIM più semplice possibile tramite la creazione di librerie dei suoi prodotti. Invece di acquistare più componenti per il tuo prossimo progetto, lascia che il nostro reparto di prefabbricazione NUPI ti aiuti! All'interno della divisione termoidraulica è presente un reparto specializzato dotato di attrezzature specifiche e programmi per la progettazione e costruzione dei collettori, in base alle richieste del cliente.

nupiindustrieitaliane.com • info@nupinet.com



NEWS leggi tutto sui nostri collettori



EsyBox Pop: pressione massima, dimensioni minime.

L'ultima novità in casa EsyBox Line: tutta la tecnologia DAB
in un nuovo corpo leggero, compatto e all-in-one.



DAB

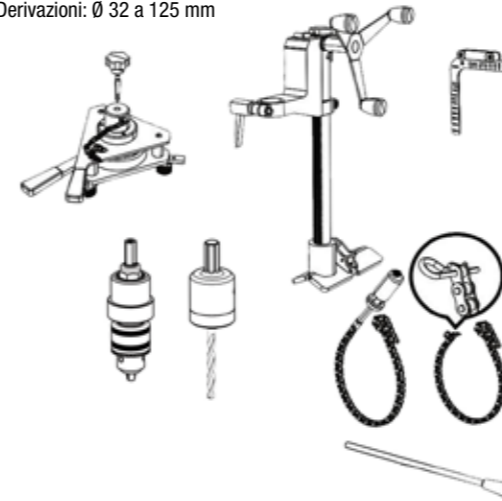


aquatherm®

COSTRUIRE COLLETTORI SU MISURA E SALDARE IL PP-R IN OPERA NON È MAI STATO COSÌ FACILE!

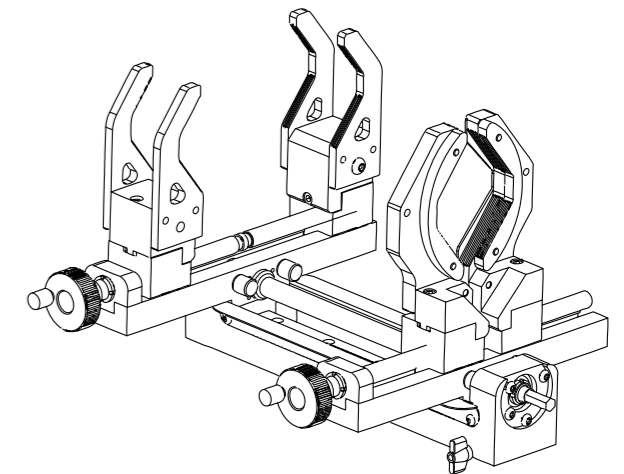
UP 125

Per forare e saldare selle di derivazione su tubi in PP e PE
Tubo principale: Ø 63 a 630 mm
Derivazioni: Ø 32 a 125 mm



PRISMA JIG

Saldatrice manuale dalle dimensioni ridotte per la fusione di
tubi e raccordi in PP-R e non solo
Campo di lavoro: Ø 63 - 125 mm (con kit riduzioni Ø 20 -125 mm)



Codice	Descrizione	Promo prezzo netto
000R050369	UP 125	2.380,00 €
9800050349	Macchina per polifusioni in opera PRISMA JIG	1.909,00 €
9800050341	Polifusore AQ125 1400W 230V con cassetta 16-125 mm	367,00 €
9800001001	Kit riduzioni 20-50 mm AQ PRISMA JIG	346,00 €
SET M1	Set Matrici 20-125 mm	1.008,00 €



elex
ITALIA
DIVISIONE ITS

elex
ITALIA
DIVISIONE ITS



NUOVA GAMMA!
Tubi multistrato e
raccordi pressfitting



RACCORDI PRESSFITTING

La soluzione perfetta per un'ampia gamma di applicazioni, dai sistemi di riscaldamento a pavimento all'acqua potabile.



K-FLEX® SOLID

Tubo multistrato PERT / AL / PERT



K-FLEX® SOLID RIVESTITO

Tubo multistrato PERT / AL / PERT con tubo in polietilene



K-FLEX® EVOH

Tubo multistrato PERT / EVOH / PERT



L'ISOLANTE K-FLEX S.p.A.
Via Don Locatelli, 35 - 20877 Roncello (MB) Italy
tel.: +39.039.68241 - fax: +39.039.6824560
e-mail: italsales@kflex.com

www.kflex.com



NON SOLO PDC
Powered by Ferroli

**SISTEMI IBRIDI FERROLI
PERFETTI PER IL
CONTO TERMICO 3.0**

Il Conto Termico 3.0 rappresenta oggi una delle opportunità più concrete per accelerare la riqualificazione energetica degli edifici e la sostituzione degli impianti di climatizzazione invernale.

Con Ferroli, installatori e clienti possono contare su una gamma completa di soluzioni ad alta efficienza: pompe di calore di ultima generazione e sistemi ibridi, progettati per migliorare le prestazioni energetiche degli edifici e ridurre i consumi.

A supporto dei professionisti, Ferroli mette inoltre a disposizione una piattaforma dedicata alla gestione delle pratiche per semplificare l'accesso agli incentivi e accompagnare ogni fase della richiesta.





Valvola con manometro



RIVOLGITI AL TUO
DISTRIBUTORE DI FIDUCIA

INCASSO

PARETE/ESTERNO



CE



CE



**DA RIFIUTO A RISORSA:
SUMO, SUPPORTI PER UNITÀ
ESTERNE IN GOMMA**

SCOPRI LA NOSTRA GAMMA
DI SUPPORTI SUMO

Realizzati con granuli di gomma
riciclata da vecchi pneumatici,
offrono massima riduzione
delle vibrazioni per una stabilità
eccezionale.



gia[®]
diversitech.eu

Made in Italy

Promo RBM Caps



Acquista 12 confezioni di **RBM Caps***
e scegli il tuo **omaggio**

- 2 **DosaClean** - dosatori serie 4318
- 2 **Safecleaner 2 - 800** - filtri magnetici serie 4353
- 1 **MP2 Big** - filtro magnetico per pompe di calore serie 4350

*4 pezzi di 3 codici diversi



Scansiona il QR Code
e scopri tutti i vantaggi
della linea RBM Caps



RBM S.p.A
Via S. Giuseppe, 1 - 25075 Nave (BS) - Italy
Tel. +39 030 2537211 - Fax +39 030 2531799
info@rbm.eu - www.rbm.eu

APRILE • MAGGIO • 2026

 aquatherm state of the pipe	 ARISTON Comfort sostenibile per la tua casa	 ATUSA	 BOCCIOLONE ANTINCENDIO	 BWT BEST WATER TECHNOLOGY
 DAB WATER • TECHNOLOGY	 EUROACQUE DALLA COSTRUZIONE ALLA DEPURAZIONE ACQUA	 FERRARI Components & tools	 ferroli	 FIMI
 fondital	 GBD	 GEBERIT	 gia Diversitech company	 GIACOMINI WATER E-MOTION
 G. GIOANOLA	 Hermann Saunier Duval	 K-FLEX	 nupi INDUSTRIE ITALIANE	 OTER HYDRAULIC & FIXING SYSTEM
 rack system INTERNATIONAL s.r.l.	 RBM	 Tecnosystemi group	 TIEMME ORIGINAL ITALIAN TRADEMARK	 Vaillant