

GIUGNO•LUGLIO•2026

numero

25

elex

ITALIA

DIVISIONE ITS

SCONTO
EXTRA
10%



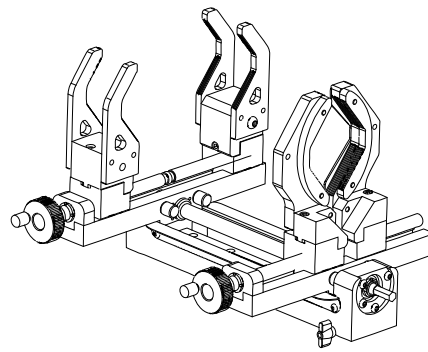
**BOCCIOLONE
ANTINCENDIO**

FLUSSIMETRO ELETTRONICO



NOVITÀ

PROMO
PREZZO
NETTO



PROMO
PREZZO
NETTO



aquatherm

state of the pipe

COSTRUIRE COLLETTORI SU MISURA

Acquista
12 confezioni
di RBM Caps
e scegli il tuo
omaggio



PROMO CAPS



DOSATORI DI POLIFOSFATO

@elexitalia   

www.elexitalia.it

elex

ITALIA

MASSIMA QUALITÀ • MASSIMA CONVENIENZA

GENIAAIR CLASSIC.
ZERO COMPROMESSI.

NUOVA



5-8 kW



12-15 kW



SCOPRI DI PIÙ



Nuova GeniaAir Classic
La pompa di calore monoblocco
ideale per ogni tipo di abitazione.

Design elegante e funzionale, studiato per facilitare ogni fase dell'installazione.

Nuovo Safety Concept: massima libertà di posizionamento.

Compatta ma potente, con un peso compreso tra **84 e 137 kg GeniaAir Classic è una delle pompe di calore più leggere del mercato**, questo ne facilita anche il trasporto e la posa in opera.

Temperatura di mandata fino a 70 °C, ideale per qualsiasi abitazione, anche con radiatori esistenti.

PROGETTATA PER TE.

 Hermann
Saunier Duval

 Tecnosystemi[®]
group

INNOVAZIONE DESIGN & QUALITÀ
PER IL CONDIZIONAMENTO,
IL RICAMBIO DELL'ARIA
E LA VENTILAZIONE

ITALIAN DESIGN & QUALITY

**QUALITÀ
CHE SI VEDE.
AFFIDABILITÀ
CHE DURA.**

Ordine, protezione ed estetica: le canaline Tecnosystemi trasformano ogni impianto in un lavoro a regola d'arte. Realizzate con **materie prime selezionate** e progettate per resistere a raggi UV, agenti atmosferici e sbalzi termici, garantiscono prestazioni costanti nel tempo e finiture impeccabili.

Interamente **prodotte in Italia**, sono il risultato di un processo produttivo controllato in ogni fase, per offrire massima qualità, facilità di installazione e integrazione perfetta in ogni contesto.

In più, la **certificazione EPD** attesta un impegno concreto verso la sostenibilità ambientale, sempre più centrale nel mondo dell'edilizia e dell'impiantistica.

Tecnosystemi. Dai valore a ogni dettaglio dell'impianto.



www.tecnosystemi.com



elex
ITALIA
DIVISIONE ITS

elex
ITALIA
DIVISIONE ITS

REDBOX[®]

POMPE SCARICO CONDENZA

UNA GAMMA DI POMPE
IN FORMATO COMPATTO

Potenza e precisione per ogni
esigenza di installazione.
Maggiori informazioni su diversitech.it

FLUSSIMETRO ELETTRONICO FIREFLOW TS CON VENTURIMETRO UNI 25/45/70 COMPLETO DI VALIGETTA

BOCCIOLONE ANTINCENDIO presenta il nuovo aggiornamento in versione TS del Flussimetro Digitale FIREFLOW[®] già sul mercato da diversi anni.

Il nuovo modello è dotato di un **display touch-screen** per visualizzare i valori misurati e accedere alle funzioni dello strumento; grazie ad un'interfaccia di utilizzo semplice e intuitivo, permette l'inserimento di dati informativi, parametri e note, nonché la lettura delle misurazioni, mentre una connessione USB-C permetterà in fase successiva di scaricare su PC i dati memorizzati.

Equipaggiato di **batteria ricaricabile** tramite cavo USB, il nuovo modello presenta una **risoluzione** del display pari a 1 l/min al 50% del fondo scala per il DN 25 e DN 45 oppure 2 l/min per il DN 70, grazie al microprocessore che permette di discretizzare il campo di misura in 1024 punti.

Con un **campo di misura** fino a 220 l/min per il DN 25, 500 l/min per il DN 45, 1800 l/min per il DN 70 e lettura della pressione fino a 12 bar, si permette l'utilizzo anche su impianti con portate e pressioni di rilievo.

La parte sensori è strutturata con un sistema monoblocco che garantisce un'ottima tenuta, molto duratura nel tempo, mentre la parte meccanica è composta dai classici venturimetri calibrati.



Per informazioni visitate: www.bocciolone.com

PROTEGGI LA TUA CASA E RISPARMIA CON I PRODOTTI CILLIT



ADDOLCITORI

1	013620AA	CILLIT MILLENIUM 15	€ 563,04
2	013621AA	CILLIT MILLENIUM 20	€ 629,28
3	013622AA	CILLIT MILLENIUM 25	€ 640,80



DOSATORI DI POLIFOSFATO

1	012015	CILLIT-Immuno 152 FG-2	€ 39,38
2	012016	CILLIT-Immuno 152 By-Pass FG-2	€ 52,42



KIT PROTEZIONE & EFFICIENZA ENERGETICA

1	010170AB	KIT PROTEGGI IMPIANTO TERMICO BT	€ 85,12
2	010174AA	KIT RISPARMIO ENERGETICO	€ 89,60
3	010175AA	KIT HP UNIVERSAL	€ 115,84



FILTRI DEFANGATORI A MASSE FILTRANTI

1	012280AA	CB-THERMOCYCLON 5	€ 203,76
2	012291AA	CILLIT-SILVERMAG	€ 58,46



ADDOLCITORI PER IL REINTEGRO DI IMPIANTI

1	012352AA	CILLIT-AQA THERM HES	€ 161,28
2	012353AA	Cartuccia Cillit-AQA THERM HRC-S (0,75 l)	€ 57,53
3	012354AA	Cartuccia Cillit-AQA THERM HRC-L (3,5 l)	€ 117,36

Apparecchiature per il trattamento dell'acqua potabile, conformi al DM 25/2012 e al DM 174/04. Queste apparecchiature necessitano di una regolare manutenzione periodica ai fini di garantire i requisiti di potabilità dell'acqua ed il mantenimento dei miglioramenti come dichiarato dal produttore.

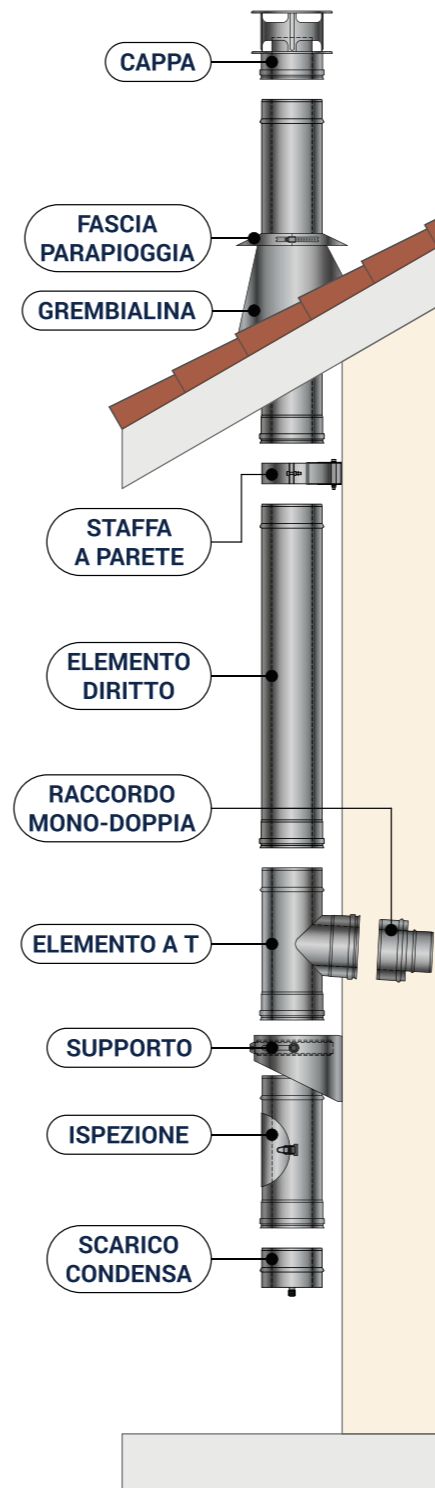


cillit.it



la qualità non è fumo

CANNE FUMARIE INOX E PLASTICA



Please like and follow us

www.gbd.it

CANNE FUMARIE PER GAS-GASOLIO PELLETT-LEGNA GRUPPI ELETTROGENI

INOX

Monoparete



Doppia parete isolato aria



Doppia parete isolato lana



Doppia parete isolato lana - INDUSTRIALE



PLASTICA

Monoparete PP



Coassiale



Doppia parete PP - Inox



STUFE A PELLETT E LEGNA

Monoparete ■ Doppia parete isolato aria



VELVET ADDOLCITORE VOLUMETRICO PROPORZIONALE

- ✓ DESIGN COMPATTO E MODERNO
- ✓ FINO ALL'80% DI RISPARMIO IN SALE E ACQUA
- ✓ PROLUNGATA DURATA DI ELETTRODOMESTICI
- ✓ MINORE CONSUMO DI SAPONE
- ✓ FUNZIONE VACANZA: NESSUN SPRECO
- ✓ DISPLAY LCD E SENSORE SALE

**GARANZIA
5 ANNI**



**STOP
CALCARE**



RIVER 3 VIE

ACQUA PURA, ZERO PLASTICA,
MASSIMA COMODITÀ!

**UN SOLO RUBINETTO
TRE FUNZIONI**
FREDDA, CALDA,
TRATTATA CON
MICROFILTRAZIONE

STOP BOTTIGLIE DI PLASTICA

**E NON DOVRAI FORARE
IL LAVANDINO!**



Tutte le soluzioni per il trattamento delle acque

EUROACQUE s.r.l via Pastore 2 - 29029 Niviano di Rivergaro, Piacenza - ITALY
t. +39 0523 952272 f. +39 0523 953064 info@euroacque.it www.euroacque.it

www.euroacque.it



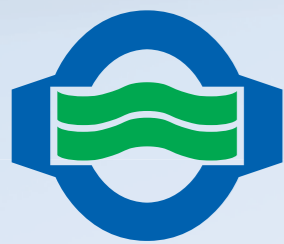
HAI PROGRAMMATO LA PULIZIA DELL'IMPIANTO DI CONDIZIONAMENTO?



CLIMAFOAM è un detergente schiumogeno per condizionatori. Indispensabile per la pulizia dei pacchi alettati e dei filtri delle unità interne degli impianti di A/C: disgrega rapidamente lo sporco, lo emulsiona e permette di eliminarlo facilmente risciacquando. **CONDIBAT PIÙ** è un disinfettante alcolico, **PRESIDIO MEDICO CHIRURGICO**, in grado di eliminare fino al 99,99% di virus e batteri. Ideale per condizionatori e superfici: elimina la sorgente di cattivi odori e lascia sulle superfici e negli ambienti trattati un gradevole profumo floreale.

FIMI S.p.A. - Via delle Industrie, 6 - 26010 Izano (CR) - Tel. 0373 780193 - www.fimi.net - info@fimi.net





G. GIOANOLA
contatori d'acqua **SISMA**



METERING EFFICIENCY



SCOPRI TUTTO
SULLE VALVOLE
R88E E R89



Stop all'aria nell'impianto. Scegli R88E e R89 Giacomini

Le valvole automatiche di sfogo aria R88E e R89 di Giacomini **garantiscono la massima efficienza dell'impianto di riscaldamento e raffrescamento** e semplificano il lavoro di installazione. Grazie alla funzione di sfogo automatico, eliminano l'aria nei circuiti idraulici senza interventi manuali, migliorando il rendimento e la durata dell'impianto. Lo scarico orientabile - orizzontale nei modelli R88E, verticale nei modelli R89 - assicura **l'adattabilità a ogni configurazione**, mentre il tappo con **guarnizioni igroscopiche**, fornito di serie, evita le fuoriuscite d'acqua. Il **filtro integrato** preserva nel tempo il buon funzionamento del dispositivo. Con **l'intercettazione incorporata**, la manutenzione è pratica, veloce ed eseguibile ad impianto funzionante.



CONTATORE A INDUZIONE ELETTROMAGNETICA MODELLO EMAG

- * Ideale per acque reflue, acque nere o con sedimenti di importanti dimensioni
- * Nessun meccanismo immerso
- * Possibilità di uscita Mod-Bus impulsiva o 4-20 mA
- * Grado di protezione IP67
- * Su richiesta modello con elettronica remotizzata



CONTATORI DIVISIONALI CON TRASMISSIONE DATI IN WMBus FREQUENZA 868

- * Per contabilizzazione acqua sanitaria calda o fredda e per telelettura
- * Disponibili in molteplici modelli e dimensioni
- * Grado di protezione dell'elettronica IP 68

TUTTO QUESTO E MOLTO ALTRO SUL NS. SITO
www.gioanola.it



CONTATORI CON EMISSIONE IMPULSIVA MODELLI S-DRY, IALF E WARF

- Dimensione da 1/2" a 12"
- * Getto unico, getto multiplo o Woltmann
 - * Idonei per impianti di trattamento acque e di dosaggio
 - * Integrabili a sistemi di contabilizzazione di acqua sanitaria, domotica o telegestione
 - * Valori impulsivi disponibili da K=0.25° a K=1000



AZIENDA CON
SISTEMA DI GESTIONE QUALITA'
CERTIFICATO DA DNV
ISO 9001

Str. Alessandria, 50 - 14049 Nizza Monf.to (AT) ITALY
Tel. 0141.793536 - Fax 0141.702757
e-mail: info@gioanola.it - <http://www.gioanola.it>

Perché scegliere i nostri sfoghi aria



Intercettazione incorporata



Filtro estraibile per pulizia



Manutenzione a impianto
funzionante



Alta capacità di scarico



Tappo igroscopico di serie



Scarico orientabile

Designed and **Made in Italy**

TENERIFE NEXT

Your **next** generation boiler

La caldaia Fondital con combustione intelligente



GAS
ADAPTIVE



MODULAZIONE
1:8



VASO DI
ESPANSIONE 9 L



COMFORT SANITARIO
fino a 13,4 l/m

NEW



ADAPTIVE BOOST
per scarichi prolungati



ULTRA COMPATTA
400x250x700mm

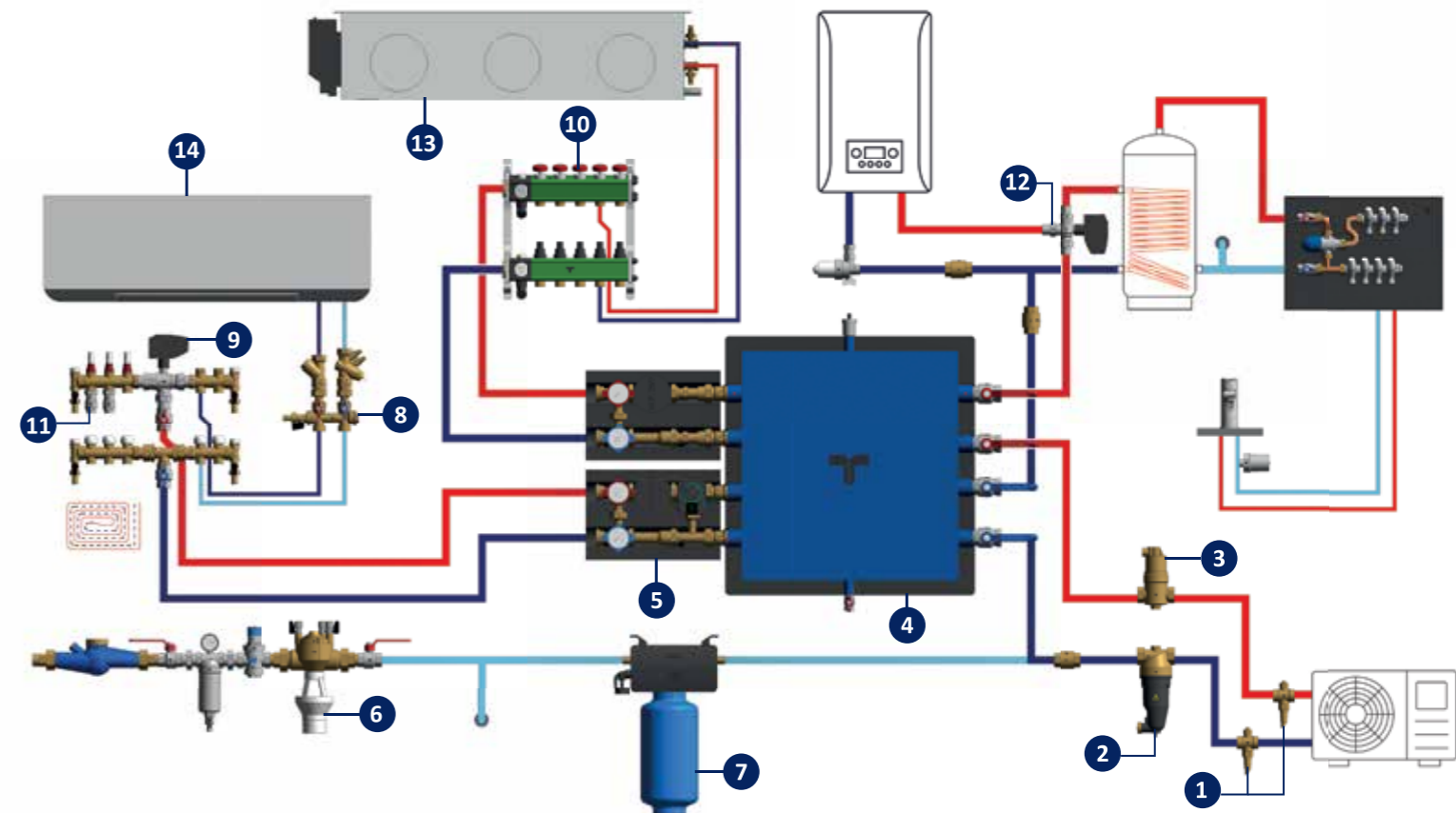


SCAMBIATORE
ALTA EFFICIENZA

24 28
kW

MODELLI
DISPONIBILI

COMPONENTI PER POMPE DI CALORE E TERMINALI IDRONICI



1

Art. 1926
Valvola antigelo



2

Art. 3149HF
TM-MAG MAXI Filtro
defangatore magnetico
lineare, attacchi
femmina alte portate



3

Art. 5570
Disaeratore
automatico di bolle
o micro-bolle d'aria
con coibentazione



4

Art. 3169
Accumulo inerziale in
acciaio verniciato con
funzione di separatore
idraulico e collettore a 4
ingressi per impianti ibridi



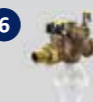
5

Art. 5536G
Art. 5542GS
Gruppi idraulici per la
gestione dell'impianto
di riscaldamento/
raffrescamento



6

Art. 3501
Disconnettore a zona
di pressione ridotta
controllabile tipo BA



7

Art. 3164
Gruppo compatto di
riempimento
automatico e
trattamento acqua con
disconnettore tipo BA
e coibentazione



8

Art. 3162
Kit multifunzione per
unita' terminali ad aria
(ventilconvettori,
fan coil)



9

Art. 5533
Kit ventili con valvola
deviatrice



10

Art. 3873POL
Collettore di
distribuzione in
poliammide da 1"1/4
con vitoni a memoria
meccanica e gusci di
coibentazione



11

Art. 4729
Valvola termostatica
anti-circolazione dell'
acqua fredda



12

Art. 2135
Valvola a sfera
deviatrice compresa di
servomotore a 3 vie -
attacchi a 3 bocchettoni



13

Art. 5603FAN
Ventilconvettore
canalizzabile multizona



14

Art. 5607FAN
Ventilconvettore ultra
slim per installazione a
parete



fondital.com

fondital

f @ in

TIEMME
ORIGINAL ITALIAN TRADEMARK

**Gnutti
Group**

elex
ITALIA
DIVISIONE ITS

elex
ITALIA
DIVISIONE ITS

Pompa di calore aroTHERM pro NEXT LEVEL VAILLANT



Area di sicurezza minima con l'esclusiva "Flexible Space Function" (FSF). Installabile vicino a porte, finestre, griglie e utenze esterne.



Adatta a ogni applicazione con temperatura di mandata fino a 70 °C (anche a -10 °C esterni).



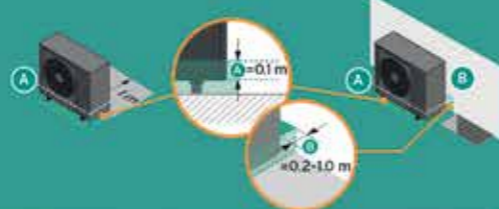
La monoventola più compatta della gamma, ideale per spazi esterni ridotti, installabile anche sotto finestra.



Installazioni con FSF attivata

Installazione libera

Installazione a muro



12 / 15 kW

5 / 8 kW

PRIMA
ACCENSIONE
GRATUITA

7
ANNI
ESTENSIONE
GARANZIA

A+++

Scala A+++ - D

FINO A 70 °C
DI MANDATA

NOVITÀ

■ GEBERIT

NUOVO GEBERIT DUOFIX

IL MIO PARTNER NELL'INSTALLAZIONE



PER UN'INSTALLAZIONE PIÙ FACILE E VELOCE

- 1 NUOVA PIASTRA LATERALE ESTRAIBILE PER IL FISSAGGIO DIRETTO AL MONTANTE
- 2 MAGGIORE FLESSIBILITÀ GRAZIE ALLA POSIZIONE ALTERNATIVA DEL FISSAGGIO A PARETE
- 3 ADATTO PER VASI FINO A 75 CM DI PROFONDITÀ
- 4 INDICATORI AGGIUNTIVI SUL TELAIO PER L'ALTEZZA DELLE BARRE FILETTATE E DELLO SCARICO
- 5 SUPPORTO TELESCOPICO PER REGOLARE LA POSIZIONE DELLA CURVA DI RISCIAQUO
- 6 PROLUNGHE PER ALTEZZE DEL PAVIMENTO FINO A 40CM

KNOW
HOW
INSTALLED

MAGGIORI
INFORMAZIONI...
www.geberit.it

Neby



SEGUICI SUI
NOSTRI SOCIAL



GUARDA IL
VIDEO



NEBULIZZATORI DI CONDENZA PER IMPIANTI DI CONDIZIONAMENTO

NEBY+ è un sistema per la nebulizzazione della condensa proveniente da impianti di condizionamento per mono-split, dual/ trial-split pre-esistenti o di prima installazione. Il loro funzionamento è **completamente automatico**, essendo dotati di microprocessore che è in grado di adattarsi in maniera ottimale al funzionamento del climatizzatore. **Possono essere installati all'esterno**, essendo resistenti alla pioggia (grado di protezione IP53).



NEBY MONO
(COD.071079)

Per la nebulizzazione della condensa prodotta da impianti mono split. Con nuova tecnologia e nuovo microprocessore. capacità nebulizzazione 1,20 l/h corrispondente indicativamente 9-12000 BTU



NEBY +
(COD.071080)

Per la nebulizzazione della condensa prodotta da impianti mono e dual split. capacità nebulizzazione 2,50 l/h corrispondente indicativamente 12-18000 BTU



NEBY MAXI
(COD.071081)

Per la nebulizzazione della condensa prodotta da grandi impianti. capacità nebulizzazione 5,00 l/h corrispondente indicativamente 18-24000 BTU



ARISTON
Comfort sostenibile per la tua casa

LA NUOVA GAMMA CLIMA È ARRIVATA

I climatizzatori Ariston garantiscono una **temperatura perfetta**, per goderti al **massimo** il **comfort** di casa. Dotati di un **design classico** e di un'elevata **silenziosità**, tutti i climatizzatori della gamma offrono un servizio di connettività, arrivano in classe energetica **A++** (per il raffreddamento e il riscaldamento) e **ottimizzano i consumi** grazie alla funzione ECO GEAR.



APP
ARISTON NET
CLIMA



FINO A
5 ANNI DI
GARANZIA



INCENTIVO
CONTO
TERMICO 3.0



NEVIS NET

A+++ Raffrescamento

A++ Riscaldamento stagione media

A+++ Riscaldamento stagione calda



ALYS NET

A++ Raffrescamento

A+ Riscaldamento stagione media

A+++ Riscaldamento stagione calda

NON SOLO PDC

Powered by Ferroli

SISTEMI IBRIDI FERROLI PERFETTI PER IL CONTO TERMICO 3.0

Il Conto Termico 3.0 rappresenta oggi una delle opportunità più concrete per accelerare la riqualificazione energetica degli edifici e la sostituzione degli impianti di climatizzazione invernale.

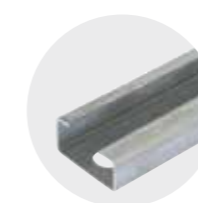
Con Ferroli, installatori e clienti possono contare su una gamma completa di soluzioni ad alta efficienza: pompe di calore di ultima generazione e sistemi ibridi, progettati per migliorare le prestazioni energetiche degli edifici e ridurre i consumi.

A supporto dei professionisti, Ferroli mette inoltre a disposizione una piattaforma dedicata alla gestione delle pratiche per semplificare l'accesso agli incentivi e accompagnare ogni fase della richiesta.



STAFFAGGIO LEGGERO OTER

È SUBITO INSTALLATO



900-30x15
Profilato 30x15



900-32x20
Profilato 32x20



902-01
Piastra angolare 90°
con due asole



902-02
Piastra angolare 135°
con due asole



902-03
Piastra unione



950
Mensola
lunghezza 210/315 mm



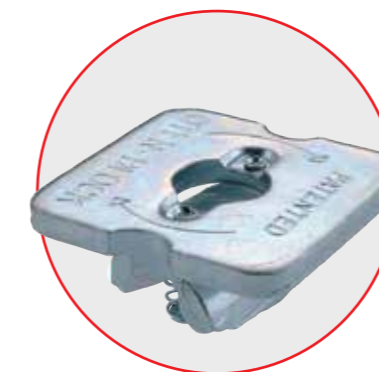
952-01
Supporto a parete
"ORIZZONTALE"



952-02
Supporto a parete
"VERTICALE"



954-Z
Mensola
lunghezza 300/350 mm

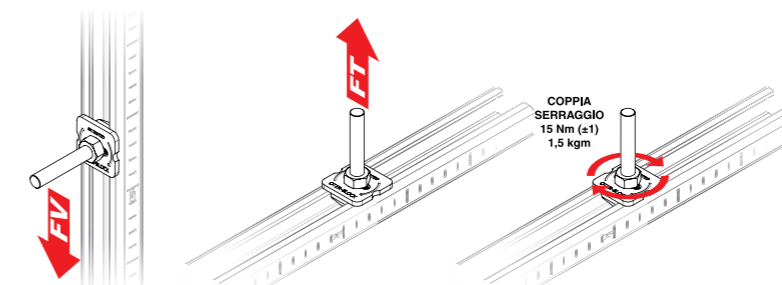


907
Dado rapido
Ø M8/M10



907-T
Dado rapido
Ø M8/M10
con tronchetto
32/65 mm

ISTRUZIONI DI MONTAGGIO



Sistema interamente costruito in acciaio, composto da due molle elastiche che ne garantiscono un uso nel tempo senza deteriorarsi. Estrema facilità di montaggio, non necessita di pressioni, basta una semplice rotazione di 90°. Ideale per il montaggio su profilati di staffaggi per tubazioni nell'impiantistica industriale. Adatto per il montaggio sia con barre filettate che con tronchetti.



L'alternativa all'acciaio

SISTEMA **NIRON**

I Sistemi in polipropilene **NIRON** risultano essere un'alternativa vincente rispetto ai tradizionali sistemi metallici grazie ai **numerosi vantaggi tecnici ed economici offerti dalle tubazioni in PP-RCT fibrerinforzate** unite all'esclusivo sistema di **raccorderia NUPI**.

Il sistema **NIRON fiber PP-RCT** è infatti progettato specificamente per applicazioni in pressione a temperature elevate, differenziandosi dai tradizionali sistemi metallici **per la totale assenza di fenomeni corrosivi** di natura elettrochimica o biologica, evitando così la formazione di patine ed incrostazioni sulla superficie interna del tubo, responsabili della proliferazione batterica oltre che della circolazione di fanghi e sottoprodotti che possono compromettere in breve tempo la funzionalità dell'intero impianto.

L'esclusiva raccorderia elettrosaldabile in polipropilene inoltre unisce la semplicità di posa alla velocità di installazione, con enormi benefici in termini di riduzione dei tempi e dei costi legati alla manodopera.

Progettare e realizzare l'impianto con tubazioni e raccordi della **gamma NIRON Fiber PP-RCT** significa affidarsi alla **cinquantennale esperienza ed innovazione di NUPI** nel settore impiantistico attraverso un sistema ampiamente conosciuto, consolidato, affidabile e dagli indubbi vantaggi:

- ✓ Assenza totale di corrosione;
- ✓ Bassa conducibilità termica;
- ✓ Assorbimento acustico e isolamento;
- ✓ Riduzione dei tempi di installazione;
- ✓ Dilatazione termica ridotta;
- ✓ Basse perdite di carico;
- ✓ Ottima resistenza all'abrasione;
- ✓ Massima resistenza alle correnti vaganti.



WATER AND
HVAC SYSTEM

Contenimento della caduta termica con sistemi preisolati



Niron All-Pro è l'innovativo sistema di tubi e raccordi **PREISOLATI** che rappresenta l'applicazione ideale quando la riduzione delle dispersioni termiche risulta di fondamentale importanza. Inoltre, la particolare compattezza della raccorderia preisolata elettrosaldabile, a corredo della gamma, conferisce al sistema una maggiore versatilità per installazioni aeree e interrate, diminuendo significativamente i tempi di posa.

- ✓ Ottime caratteristiche di isolamento;
- ✓ Basse perdite di carico;
- ✓ Basso peso specifico;
- ✓ Elevata inerzia chimica e massima resistenza ai sistemi di disinfezione a base di cloro;
- ✓ Ottima resistenza all'abrasione;
- ✓ Massima resistenza alle correnti vaganti;
- ✓ Installazione rapida, con i classici sistemi di giunzione (saldatura testa/testa, elettrofusione) riducendo così i tempi di posa;
- ✓ Installazione sicura evitando di venire a contatto con i bicomponenti liquidi potenzialmente pericolosi (come gli isocianati).



nupiindustriaitaliane.com • info@nupinet.com

elex
ITALIA
DIVISIONE ITS

Made in Italy

Promo RBM Caps

rbm.eu



Acquista 12 confezioni di RBM Caps* e scegli il tuo omaggio

2 DosaClean - dosatori serie 4318

2 Safecleaner 2 - 800 - filtri magnetici serie 4353

1 MP2 Big - filtro magnetico per pompe di calore serie 4350

*4 pezzi di 3 codici diversi



Scansiona il QR Code
e scopri tutti i vantaggi
della linea RBM Caps



RBM S.p.A
Via S. Giuseppe, 1 - 25075 Nave (BS) - Italy
Tel. +39 030 2537211 - Fax +39 030 2531799
info@rbm.eu - www.rbm.eu

elex
ITALIA
DIVISIONE ITS

**COSTRUIRE COLLETTORI SU MISURA
E SALDARE IL PP-R IN OPERA NON È MAI STATO COSÌ FACILE!**

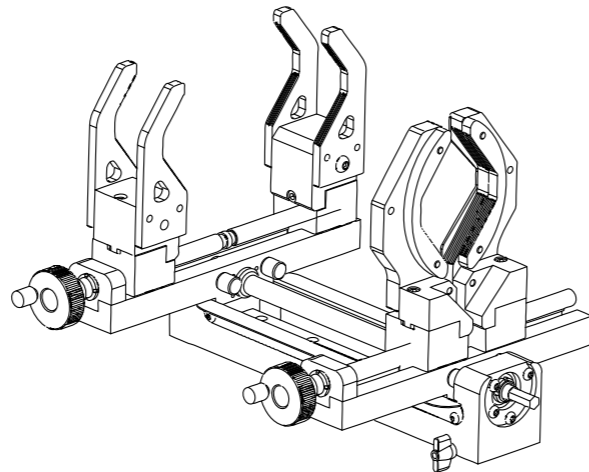
UP 125

Per forare e saldare selle di derivazione su tubi in PP e PE
Tubo principale: Ø 63 a 630 mm
Derivazioni: Ø 32 a 125 mm



PRISMA JIG

Saldatrice manuale dalle dimensioni ridotte per la fusione di
tubi e raccordi in PP-R e non solo
Campo di lavoro: Ø 63 – 125 mm (con kit riduzioni Ø 20 -125 mm)



Codice	Descrizione	Promo prezzo netto
000R050369	UP 125	2.571,00 €
9800050349	Macchina per polifusioni in opera PRISMA JIG	2.062,00 €
9800050341	Polifusore AQ125 1400W 230V con cassetta 16-125 mm	397,00 €
9800001001	Kit riduzioni 20-50 mm AQ PRISMA JIG	374,00 €
SET M1	Set Matrici 20-125 mm	1.150,00 €



ATUSA ITALIA
Via Giuseppe di Vittorio, 12 - 14

20050 LISCIATE (MI) - ITALIA
Tel: +39 02 95351070

www.atusagroup.com

EsyBox Pop: pressione massima, dimensioni minime.

L'ultima novità in casa EsyBox Line: tutta la tecnologia DAB
in un nuovo corpo leggero, compatto e all-in-one.



DAB

elex
ITALIA
DIVISIONE ITS

TK K-FLEX

NUOVA GAMMA!
Tubi multistrato e
raccordi pressfitting

RACCORDI PRESSFITTING

La soluzione perfetta per un'ampia gamma
di applicazioni, dai sistemi di riscaldamento
a pavimento all'acqua potabile.



K-FLEX® SOLID

Tubo multistrato PERT / AL / PERT



K-FLEX® SOLID RIVESTITO

Tubo multistrato PERT / AL / PERT
con tubo in polietilene



K-FLEX® EVOH

Tubo multistrato PERT / EVOH / PERT

TK K-FLEX

L'ISOLANTE K-FLEX S.p.A.

Via Don Locatelli, 35 - 20877 Roncello (MB) Italy
tel.: +39.039.68241 - fax: +39.039.6824560
e-mail: italysales@kflex.com

www.kflex.com

elex
ITALIA
DIVISIONE ITS



Valvola con manometro



RIVOLGITI AL TUO
DISTRIBUTORE DI FIDUCIA

INCASSO

PARETE/ESTERNO



CE



CE

 aquatherm state of the pipe	 ARISTON Comfort sostenibile per la tua casa	 ATUSA	 BOCCIOLONE ANTINCENDIO	 BWT BEST WATER TECHNOLOGY
 DAB WATER • TECHNOLOGY	 DIVERSITECH Simplify your work	 EUROACQUE DEPURATORI ACQUA	 FERRARI Components & tools	 ferroli
 FIMI	 fondital	 GBD	 GEBERIT	 GIACOMINI WATER E-MOTION
 G. GIOANOLA	 Hermann Saunier Duval	 K-FLEX	 nupi INDUSTRIE ITALIANE	 OTER HYDRAULIC & FIXING SYSTEM
 racksystem INTERNATIONAL S.r.l.	 RBM	 Tecnosystemi group	 TIEMME ORIGINAL ITALIAN TRADEMARK	 Vaillant